

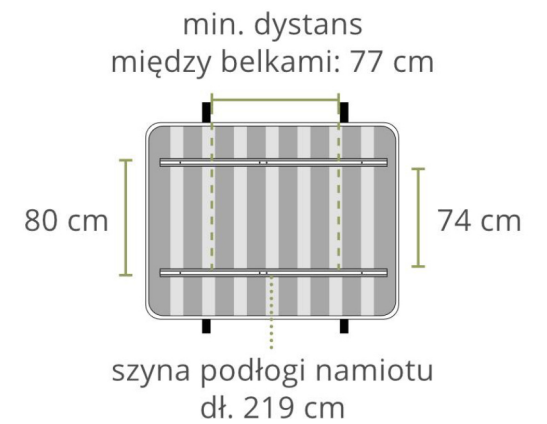
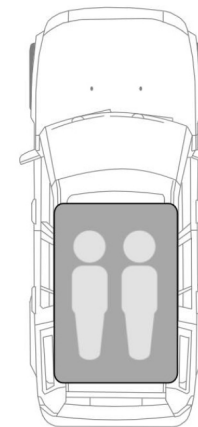
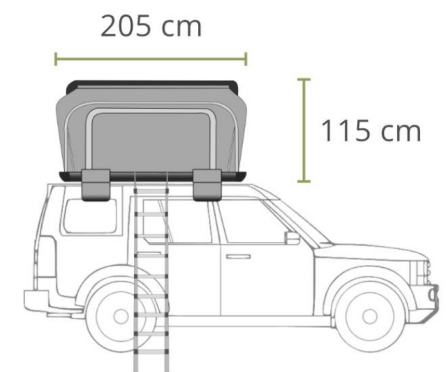
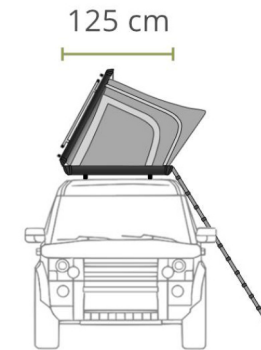
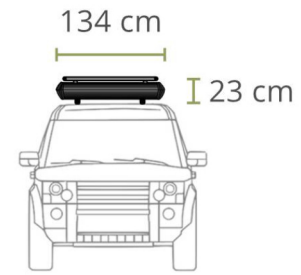
**DUTCH
MOUNTAINS**

Oznacz nas!
#travelcampexplore

Slide

namiot dachowy





Waga: 55 kg | **Maksymalne obciążenie statyczne** (w postoju): 300 kg | **Wymiary materaca:** 200 x 120 x 8 cm (dł. x szer. x wys.) | **Dołączone uchwyty montażowe:** pasują do poprzeczek samochodowych o wysokości do 3 cm i szerokości do 9 cm | **Tropik:** Oxford 300D (PU 4000 mm) | **Materac:** nieodeformująca twarda gąbka | **Drabina teleskopowa:** aluminium, złożona - 76 cm, rozłożona - 240 cm | **Pokrywa:** aluminium

ZASADY GWARANCJI

1. Sprzedawca w imieniu Gwaranta udziela gwarancji na zakupiony towar **w okresie 24 miesięcy od daty sprzedaży.**
2. Wszelkie reklamacje winny być zgłaszane w miejscu zakupu towaru.
3. Wady lub uszkodzenia sprzętu ujawnione w okresie gwarancji będą bezpłatnie usuwane w możliwie najkrótszym czasie. Standardowa procedura nie przewiduje terminu dłuższego niż 14 dni roboczych od daty dostarczenia sprzętu reklamowanego produktu do Serwisu Gwaranta. Okres usunięcia usterki może ulec wydłużeniu w sytuacjach nietypowych i nieobjętych standardową procedurą. W przypadku takiej ewentualności będą Państwo informowani o statusie reklamacji przez Serwis lub Sprzedawcę.
4. Gwarancją nie są objęte uszkodzenia sprzętu powstałe w wyniku:
 - niewłaściwego użytkowania i przechowywania sprzętu,
 - niewłaściwej konserwacji oraz transportu,
 - dokonywania samodzielnych napraw, przeróbek lub zmian konstrukcyjnych, bez zgody importera.
5. Uszkodzony sprzęt dostarcza do punktu sprzedaży nabywca.
6. Karta gwarancyjna jest ważna tylko z pieczęcią punktu sprzedaży, podpisem sprzedającego oraz wpisanym rodzajem sprzętu. W przypadku zakupu w sklepie internetowym karta gwarancyjna jest ważna tylko i wyłącznie na podstawie dokumentu zakupu (faktura, paragon) lub listu przewozowego kuriera.
7. Gwarancją nie są objęte elementy eksploatacyjne, które mogą różnić się w zależności od modelu sprzętu.
8. Konsument jest zobowiązany do zapoznania się z instrukcją obsługi i przestrzegania warunków bezpieczeństwa podczas i poza użytkowaniem sprzętu.
9. Użytkowanie produktu niezgodnie z jego przeznaczeniem oraz warunkami określonymi w Instrukcji Obsługi powoduje utratę Gwarancji.



Dziękujemy za zakup!

Cieszymy się, że wybrałeś nasz namiot, aby towarzyszył Ci w podróżach. Mamy nadzieję, że pomoże Ci osiągnąć wolność i niezależność, której potrzebujesz. Życzymy Ci samych przyjemnych chwil i niezapomnianych wyjazdów.

*Oznacz nas **#travelcampexplore** w swoich mediach społecznościowych i stań się częścią podróżniczej społeczności **@dmtents_eu**.*

TEAM DUTCH MOUNTAINS



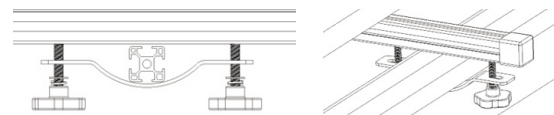
**ZOBACZ FILMY
Z NASZYMAMI NAMIOTAMI**

❗ WAŻNE INFORMACJE

1. **Nie montuj namiotu samodzielnie**, skorzystaj z pomocy drugiej osoby.
2. **Sprawdź stabilność mocowania oraz zamknięcie namiotu** przed każdą jazdą samochodem.
3. Zalecana maksymalna prędkość samochodu z namiotem na dachu to 120 km/h. **Nigdy nie przekraczaj maksymalnej prędkości** na drodze i jeźdź zgodnie z obowiązującym prawem drogowym.
4. **Nigdy nie jeźdź samochodem z rozłożonym namiotem** na dachu.
5. Uważaj podczas jazdy w terenie lub w czasie wjazdu w miejsca z ograniczoną wysokością.
6. Zdejmij namiot z samochodu, jeśli nie używasz go przez dłuższy czas.
7. Pamiętaj o wysuszeniu mokrego namiotu. Zapewnij odpowiednią wentylację w trakcie użytkowania.
8. **Drabinę ustawiaj na równym podłożu i odpowiednio zablokuj**. Ustaw ją odpowiednio tak, aby opierała się o podłogę. Pamiętaj, że w zależności od warunków atmosferycznych stopnie mogą być śliskie.
9. **Nie używaj otwartego ognia we wnętrzu namiotu**. Namiot trzymaj z daleka od źródła ognia (grill, ognisko itp.).
10. Przed zamontowaniem namiotu **upewnij się, że zarówno Twój dach, jak i relingi wytrzymają ciężar namiotu** (patrz specyfikacja techniczna).
11. Producent nie ponosi odpowiedzialności za nieodpowiednie użytkowanie lub transport produktu na samochodzie.
12. **Nie chodź po skorupie namiotu**. Punktowa siła nacisku może spowodować uszkodzenie elementów wewnątrz.

MONTAŻ

1. Ostrożnie rozpakuj namiot. Otwórz go i wyjmij worek z elementami mocującymi.
2. Bezpiecznie unieś namiot dachowy i umieść go na poprzeczkach dachowych. Przy tym kroku skorzystaj z pomocy drugiej osoby. Upewnij się, że poprzeczki utrzymają wagę namiotu.
3. Włóż 2 śruby do każdego końca aluminiowej szyny na spodzie namiotu. Podnieś nieco namiot dachowy i przesunij po 1 śrubie na drugą stronę poprzeczek.



4. Ustaw namiot tak, aby był wyśrodkowany.
5. Dokręć śruby. Podczas użytkowania namiotu od czasu do czasu sprawdzaj, czy się nie poluzowały.

KORZYSTANIE Z NAMIENTU

1. Zdejmij dodatkowy bagaż ze skorupy namiotu i otwórz dwa zatrzaski.
2. Podnieś lekko pokrywę, namiot otworzy się automatycznie.
3. Wyciągnij i rozłóż drabinę.
4. Dostosuj wysokość drabiny.
5. Wejdz do namiotu. W środku rozepnij zamek tropiku. Przyłącz regulowany wspornik do ramy namiotu z jednej i drugiej strony (od środka do wyjścia). Napręż i zabezpiecz klamrą. Zapnij zamek tropiku.
6. Naciągnij dodatkowe klamry/linki i mocowania na zaczepach.
7. Zamknij namiot, wykonując powyższe czynności w odwrotnej kolejności. Aby zamknąć pokrywę, pociągnij za linkę. Zamknij jeden z zaczepów, tak aby pokrywa nie otwierała się pod wpływem siłowników. Schowaj materiał po lewej i prawej stronie. Następnie domknij drugi zaczep.