

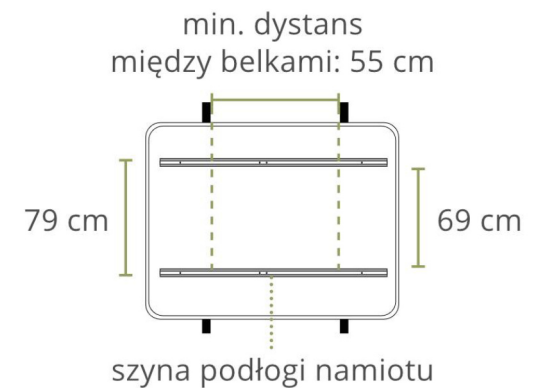
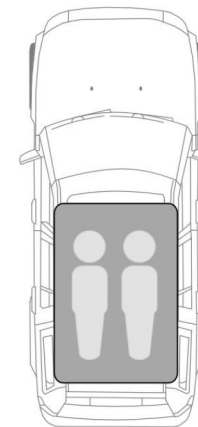
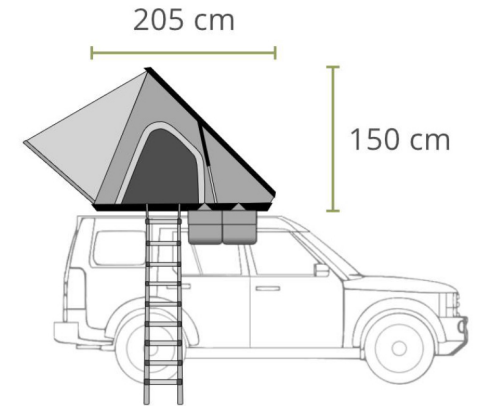
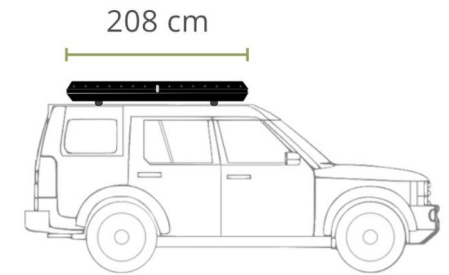
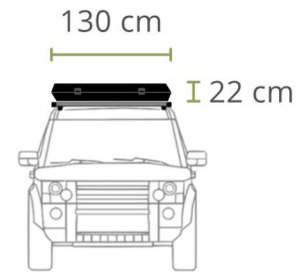
**DUTCH
MOUNTAINS**

Oznacz nas!
#travelcampexplore

Triangle

namiot dachowy





Waga: 52 kg | **Maksymalne obciążenie statyczne** (w postoju): 300 kg | **Wymiary materaca:** 200 x 120 x 3 cm (dł. x szer. x wys.) | **Dołączone uchwyty montażowe:** pasują do poprzeczek samochodowych o wysokości do 3 cm i szerokości do 9 cm | **Tropik:** Oxford 600D (PU 2000 mm) | **Podłóże:** izolujące płyty aluminiowe | **Materac:** nieodeformująca gąbka o gęstości 30 | **Drabina teleskopowa:** aluminium, złożona – 76 cm, rozłożona – 240 cm | **Pokrywa:** aluminium

ZASADY GWARANCJI

1. Sprzedawca w imieniu Gwaranta udziela gwarancji na zakupiony towar **w okresie 24 miesięcy od daty sprzedaży.**
2. Wszelkie reklamacje winny być zgłaszane w miejscu zakupu towaru.
3. Wady lub uszkodzenia sprzętu ujawnione w okresie gwarancji będą bezpłatnie usuwane w możliwie najkrótszym czasie. Standardowa procedura nie przewiduje terminu dłuższego niż 14 dni roboczych od daty dostarczenia sprzętu reklamowanego produktu do Serwisu Gwaranta. Okres usunięcia usterki może ulec wydłużeniu w sytuacjach nietypowych i nieobjętych standardową procedurą. W przypadku takiej ewentualności będą Państwo informowani o statusie reklamacji przez Serwis lub Sprzedawcę.
4. Gwarancją nie są objęte uszkodzenia sprzętu powstałe w wyniku:
 - niewłaściwego użytkowania i przechowywania sprzętu,
 - niewłaściwej konserwacji oraz transportu,
 - dokonywania samodzielnych napraw, przeróbek lub zmian konstrukcyjnych, bez zgody importera.
5. Uszkodzony sprzęt dostarcza do punktu sprzedaży nabywca.
6. Karta gwarancyjna jest ważna tylko z pieczęcią punktu sprzedaży, podpisem sprzedającego oraz wpisanym rodzajem sprzętu. W przypadku zakupu w sklepie internetowym karta gwarancyjna jest ważna tylko i wyłącznie na podstawie dokumentu zakupu (faktura, paragon) lub listu przewozowego kuriera.
7. Gwarancją nie są objęte elementy eksploatacyjne, które mogą różnić się w zależności od modelu sprzętu.
8. Konsument jest zobowiązany do zapoznania się z instrukcją obsługi i przestrzegania warunków bezpieczeństwa podczas i poza użytkowaniem sprzętu.
9. Użytkowanie produktu niezgodnie z jego przeznaczeniem oraz warunkami określonymi w Instrukcji Obsługi powoduje utratę Gwarancji.



Dziękujemy za zakup!

Cieszymy się, że wybrałeś nasz namiot, aby towarzyszył Ci w podróżach. Mamy nadzieję, że pomoże Ci osiągnąć wolność i niezależność, której potrzebujesz. Życzymy Ci samych przyjemnych chwil i niezapomnianych wyjazdów.

*Oznacz nas **#travelcampexplore** w swoich mediach społecznościowych i stań się częścią podróżniczej społeczności **@dmtents_eu**.*

TEAM DUTCH MOUNTAINS



**ZOBACZ FILMY
Z NASZYMAMI NAMIOTAMI**

❗ WAŻNE INFORMACJE

1. **Nie montuj namiotu samodzielnie**, skorzystaj z pomocy drugiej osoby.
2. **Sprawdź stabilność mocowania oraz zamknięcie namiotu** przed każdą jazdą samochodem.
3. Zalecana maksymalna prędkość samochodu z namiotem na dachu to 120 km/h. **Nigdy nie przekraczaj maksymalnej prędkości** na drodze i jeźdź zgodnie z obowiązującym prawem drogowym.
4. **Nigdy nie jeźdź samochodem z rozłożonym namiotem** na dachu.
5. Uważaj podczas jazdy w terenie lub w czasie wjazdu w miejsca z ograniczoną wysokością.
6. Zdejmij namiot z samochodu, jeśli nie używasz go przez dłuższy czas.
7. Pamiętaj o wysuszeniu mokrego namiotu. Zapewnij odpowiednią wentylację w trakcie użytkowania.
8. **Drabinę ustawiaj na równym podłożu i odpowiednio zablokuj**. Ustaw ją odpowiednio tak, aby opierała się o podłogę. Pamiętaj, że w zależności od warunków atmosferycznych stopnie mogą być śliskie.
9. **Nie używaj otwartego ognia we wnętrzu namiotu**. Namiot trzymaj z daleka od źródła ognia (grill, ognisko itp.).
10. Przed zamontowaniem namiotu **upewnij się, że zarówno Twój dach, jak i relingi wytrzymają ciężar namiotu** (patrz specyfikacja techniczna).
11. Producent nie ponosi odpowiedzialności za nieodpowiednie użytkowanie lub transport produktu na samochodzie.
12. **Nie chodź po skorupie namiotu**. Punktowa siła nacisku może spowodować uszkodzenie elementów wewnątrz.

MONTAŻ

1. Ostrożnie rozpakuj namiot. Otwórz go i wyjmij worek z elementami mocującymi.
2. Bezpiecznie unieś namiot dachowy i umieść go na poprzeczkach dachowych. Przy tym kroku skorzystaj z pomocy drugiej osoby. Upewnij się, że poprzeczki utrzymają wagę namiotu.
3. Włóż 2 śruby do każdego końca aluminiowej szyny na spodzie namiotu. Podnieś nieco namiot dachowy i przesunij po 1 śrubie na drugą stronę poprzeczek.
4. Ustaw namiot tak, aby był wyśrodkowany.
5. Dokręć śruby mocowania namiotu oraz mocowania drabinki. Podczas użytkowania namiotu od czasu do czasu sprawdzaj, czy się nie poluzowały.

KORZYSTANIE Z NAMIOTU

1. Otwórz zatrzaski na pokrywie.
2. Unieś lekko pokrywę, namiot otworzy się automatycznie.
3. Wyciągnij i rozłóż drabinę.
4. Dostosuj wysokość drabiny.
5. Aby rozłożyć zadaszenie, włóż metalowe pręty pod kątem do otworów, a następnie zaczepek haki o otwory w zadaszeniu.
6. Zamknij namiot, wykonując powyższe czynności w odwrotnej kolejności. Aby zamknąć pokrywę, pociągnij za linkę. Zamknij jeden z zaczepów tak, aby pokrywa nie otwierała się pod wpływem siłowników. Schowaj materiał po lewej i prawej stronie. Następnie domknij wszystkie zaczepy.