



Inhaltsverzeichnis	Index	Seite/Page
1. Sicherheitshinweise	1. Safety instructions	01
2. Allgemeines	2. General	02
2.1 Verpackung	2.1 Packaging	02
2.2 Entsorgung	2.2 Disposal	
3. Montage	3. Assembly	03
3.1 Seilzugübersicht	3.1 Cable chart	03
3.2 Aufbauschnitte	3.1 Assembly Steps	04
4. Pflege und Wartung	4. Care and Maintenance	24
5. Trainingsanleitung	5. Trainingsanleitung	24
6. Explosionszeichnung	6. Explosion drawing	25
7. Teileliste	7. Parts list	25
8. Garantie	8. Garantie	28
8. Service-Hotline & Ersatzteilbestellformular		29

1. Sicherheitshinweise

WICHTIG!

- Es handelt sich bei diesem Kraftgerät um ein Trainingsgerät nach DIN EN 957-1/2.
- Max. Belastbarkeit 120 kg.
- Das Kraftgerät darf nur für seinen bestimmungsgemäßen Zweck verwendet werden!
- Jegliche andere Verwendung ist unzulässig und möglicherweise gefährlich. Der Importeur kann nicht für Schäden verantwortlich gemacht werden, die durch nicht bestimmungsgemäßen Gebrauch verursacht werden.
- Sie trainieren mit einem Gerät, das sicherheitstechnisch nach neuesten Erkenntnissen konstruiert wurde. Mögliche Gefahrenquellen, die Verletzungen verursachen könnten, wurden bestmöglich ausgeschlossen.

Um Verletzungen und/oder Unfälle zu vermeiden, lesen und befolgen Sie bitte diese einfachen Regeln:

1. Erlauben Sie Kindern nicht, mit dem Gerät oder in dessen Nähe zu spielen.
2. Überprüfen Sie regelmäßig, ob alle Schrauben und Muttern, fest angezogen sind.
3. Tauschen Sie defekte Teile sofort aus und nutzen Sie das Gerät bis zur Instandsetzung nicht. Achten Sie auch auf eventuelle Materialermüdungen.
4. Vor Inbetriebnahme des Gerätes die Bedienungsanleitung genau durchlesen.
5. Das Gerät braucht in jede Richtung genügend Freiraum (mindestens 1,5m).
6. Stellen Sie das Gerät auf einen festen und ebenen Untergrund.

1. Safety instructions

IMPORTANT!

- The gym has been produced according to DIN EN 957-1/2.
- Max. user weight is 120 kg.
- The gym should be used only for its intended purpose.
- Any other use of the item is prohibited and maybe dangerous. The importeur cannot be held liable for damage or injury caused by improper use of the equipment.
- The gym has been produced according to the latest safety standards.

To prevent injury and / or accident, please read and follow these simple rules:

1. Do not allow children to play on or near the equipment.
2. Regularly check that all screws, nuts, handles and pedals are tightly secured.
3. Promptly replace all defective parts and do not use the equipment until it is repaired. Watch for any material fatigue.
4. Carefully read through the operating instructions before starting the equipment.
5. The equipment requires sufficient free space in all directions (at least 1.5 m).
6. Set up the equipment on a solid and flat surface.

7. Trainieren Sie nicht unmittelbar vor bzw. nach den Mahlzeiten.
8. Lassen Sie sich vor Beginn eines Fitness-Trainings immer zuerst von einem Arzt untersuchen.
9. Das Sicherheitsniveau des Gerätes kann nur gewährleistet werden, wenn Sie in regelmäßigen Abständen die Verschleißteile überprüfen. Diese sind mit * in der Teileliste gekennzeichnet.
10. Trainingsgeräte sind auf keinen Fall als Spielgeräte zu verwenden.
11. Tragen Sie Schuhe und trainieren Sie nie barfuß.
12. Achten Sie darauf, dass sich nicht Dritte in der Nähe des Gerätes befinden, da weitere Personen durch die beweglichen Teile verletzt werden könnten.
13. Das Trainingsgerät darf nicht in feuchten Räumen (Bad) oder auf dem Balkon aufgestellt werden.
14. Bei Verwendung von Medikamenten fragen Sie bitte vor Beginn Ihres Trainings Ihren Arzt.
15. Achten Sie darauf, dass keine Teile in den Bewegungsbereich stehen. Sie könnten sich verletzen

7. Do not exercise immediately before or after meals.
8. Before starting any fitness training, let yourself examined by a physician.
9. The safety level of the machine can be ensured only if you regularly inspect parts subject to wear. These are indicated by an * in the parts list. Levers and other adjusting mechanisms of the equipment must not obstruct the range of movement during training.
10. Training equipment must never be used as toys.
11. Wear shoes and never exercise barefoot.
12. Make certain that other persons are not in the area of the gym, because other persons may be injured by the moving parts.
13. It is not allowed to place the item in rooms with high humidity (bathroom) or on the balcony.
14. If you take medicine, please contact a doctor before you start your exercise
15. Pay attention, that there are no parts in the moving area,

2. Allgemeines

Der Anwendungsbereich dieses Trainingsgerätes ist der Heimbereich. Das Gerät entspricht den Anforderungen der DIN EN 957-1/2. Bei unsachgemäßem Gebrauch dieses Gerätes (z. B. übermäßigem Training, falsche Einstellungen, etc.) sind Gesundheitsschäden nicht auszuschließen.

Vor Beginn des Trainings sollte eine allgemeine Untersuchung von Ihrem Arzt durchgeführt werden, um eventuelle vorhandene Gesundheitsrisiken auszuschließen.

2.1 Verpackung

Die Verpackung besteht aus umweltfreundlichen und wieder verwertbaren Materialien:

- Außenverpackung aus Pappe
- Formteile aus geschäumtem, FCKW-freiem Polystyrol (PS)
- Folien und Beutel aus Polyäthylen (PE)
- Spannbänder aus Polypropylen (PP)

2.2 Entsorgung

Dieses Produkt darf am Ende seiner Lebensdauer nicht über den normalen Haushaltsabfall entsorgt werden, sondern muss an einem Sammelpunkt für das Recycling von elektrischen und elektronischen Geräten abgegeben werden. Die Werkstoffe sind gemäß ihrer Kennzeichnung wiederverwertbar. Mit der Wiederverwendung, der stofflichen Verwertung oder anderen Formen der Verwertung von Altgeräten leisten Sie einen wichtigen Beitrag zum Schutze unserer Umwelt.

Bitte erfragen Sie bei der Gemeindeverwaltung die zuständige Entsorgungsstelle.

2. General

This training equipment is for use at home. The equipment complies with the requirements of DIN EN 957-1/5 Class H.

Before starting your training, you should have a complete physical examination by your physician, in order to rule out any existing health risks.

2.1 Packaging

Environmentally compatible and recyclable materials:

- External packaging made of cardboard
- Molded parts made of foam CFS-free polystyrol (PS)
- Sheeting and bags made of polyethylene (PE)
- Wrapping straps made of polypropylene (PP)

2.2 Disposal

Please be sure to keep the packing for the event of repairs / warranty matters. The equipment should not be disposed of in the household rubbish!

3. Aufbau

Um den Zusammenbau des Kraftgerätes für Sie so einfach wie möglich zu gestalten, haben wir die wichtigsten Teile bereits vormontiert. Bevor Sie das Gerät zusammenbauen, sollten Sie bitte diese Aufbauanleitung sorgfältig lesen und danach Schritt für Schritt, wie beschrieben, fortfahren.

Packungsinhalt

- Entnehmen Sie alle Einzelteile und legen Sie diese nebeneinander auf den Boden.
- Stellen Sie den Hauptrahmen auf eine bodenschonende Unterlage, da Metallteile Ihren Boden beschädigen/ verkratzen könnten. Diese Unterlage sollte flach und nicht zu dick sein, sodass das Kraftgerät einen stabilen Stand hat.
- Achten Sie darauf, dass Sie während des Zusammenbaus in jede Richtung hin genügend Bewegungsfreiraum (mind. 1,5 m) haben.

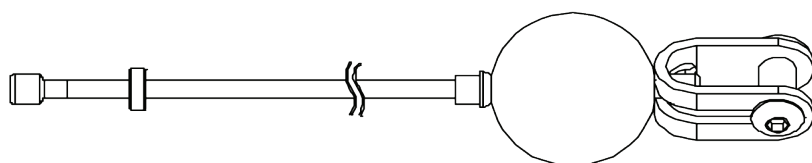
3. Assembly

In order to make assembly of the gym as easy as possible for you, we have preassembled the most important parts. Before you assemble the equipment, please read these instructions carefully and then continue step by step as described

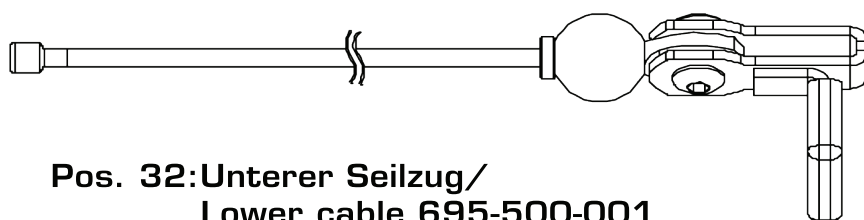
Contents of packaging

- Unpack all individual parts and place them alongside each other on the floor.
- Place the main frame on a pad protecting the floor, because without its assembled base feet it can damage / scratch your floor. The pad should be flat and not too thick, so that the frame has a stable stand.
- Make certain that you have adequate room for movement (at least 1.5 m) on all sides during assembly.

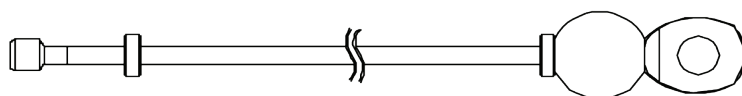
3.1 Seilzugübersicht/ Cable chart



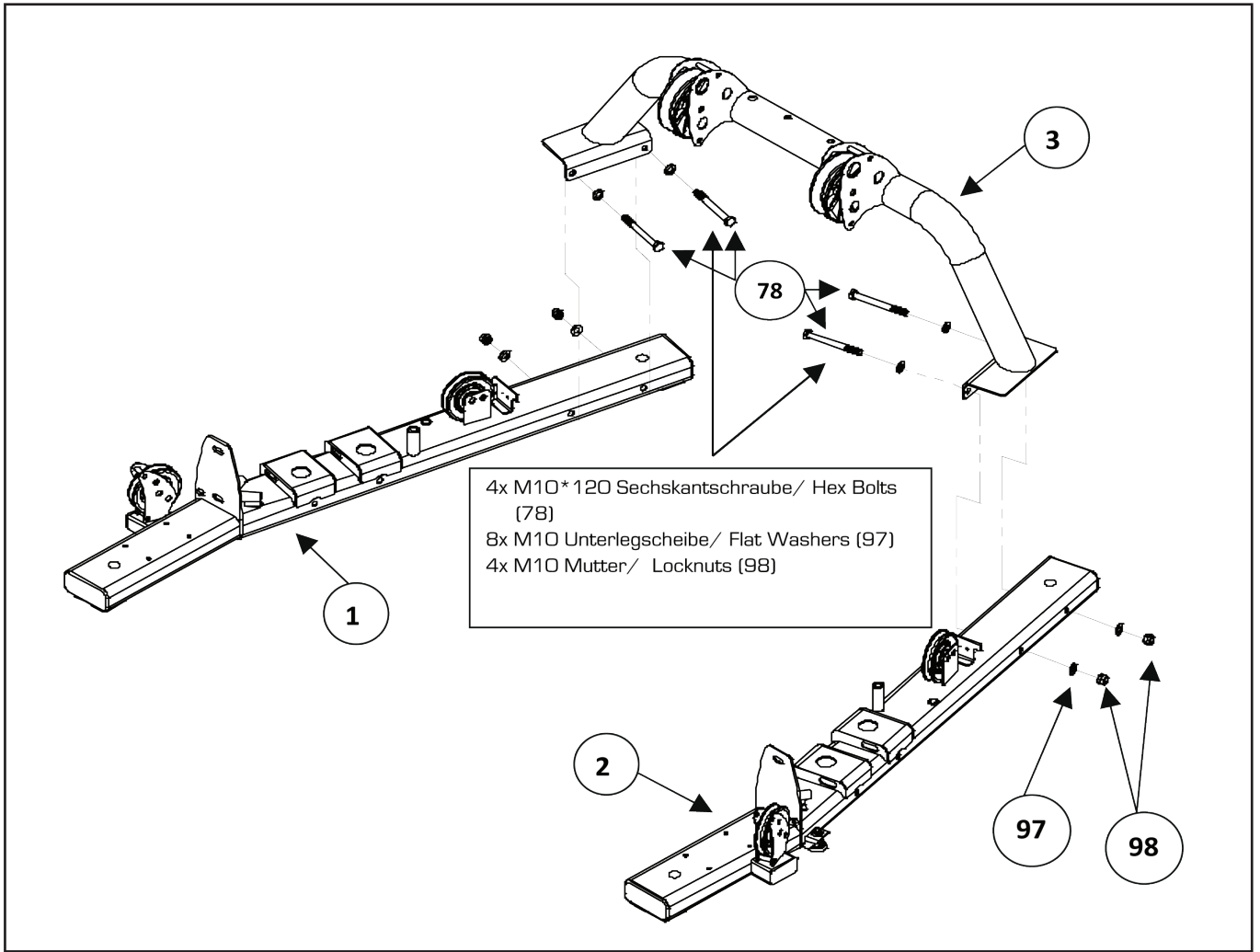
**Pos. 33: Oberer Seilzug/
Upper cable 695-500-002**

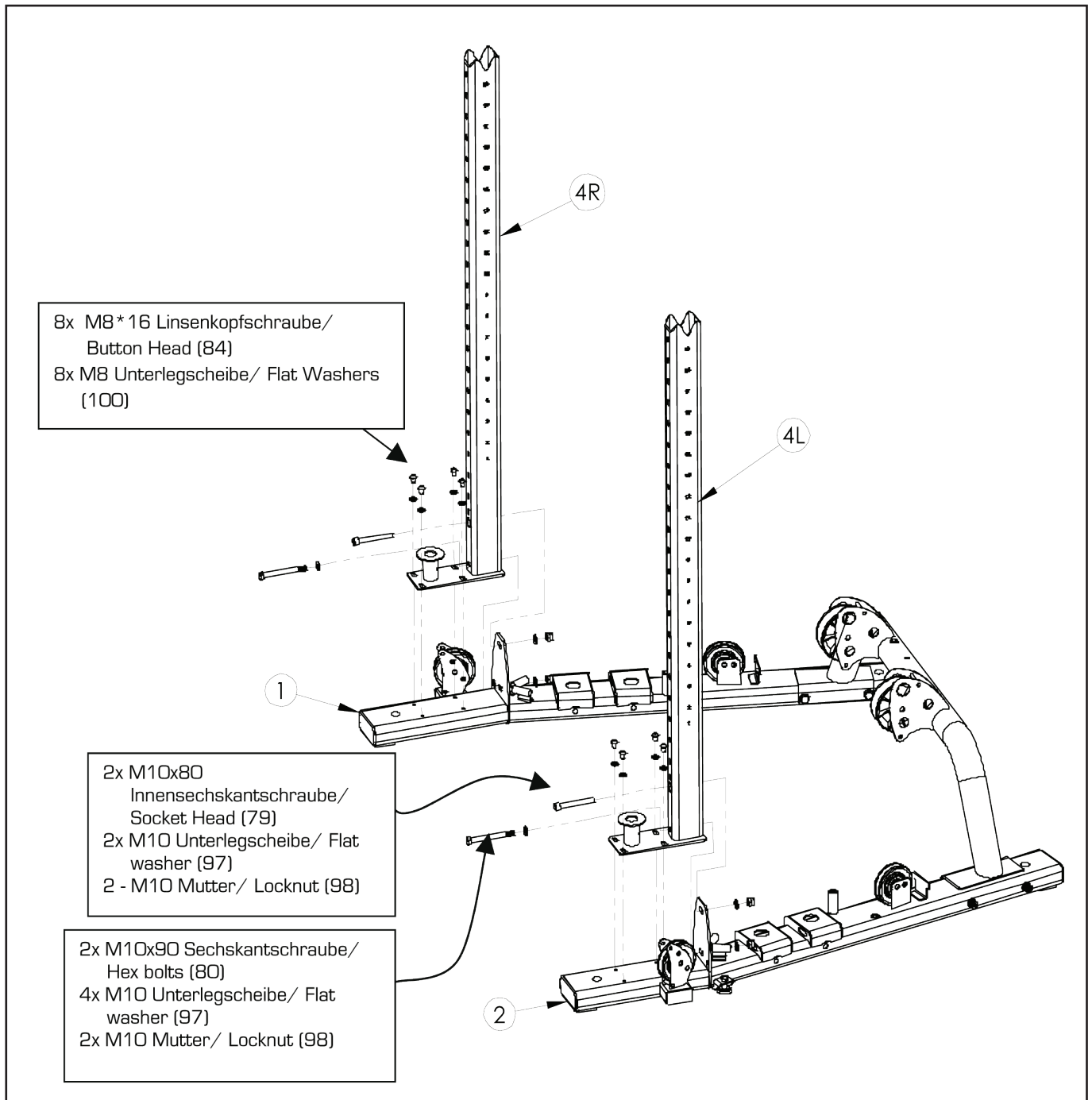


**Pos. 32: Unterer Seilzug/
Lower cable 695-500-001**



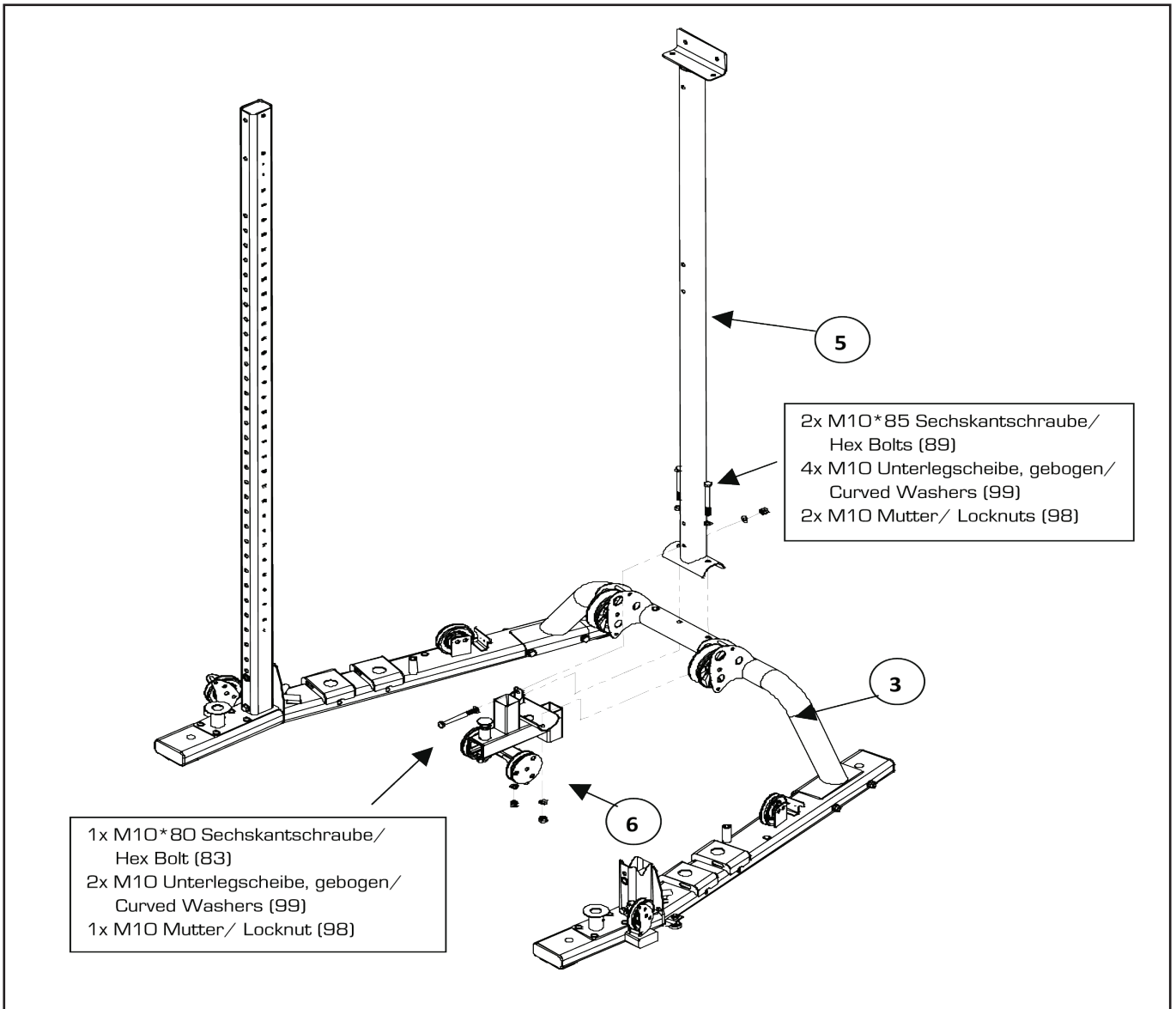
**Pos. 34: Hinterer Seilzug/
Rear cable 695-500-003**





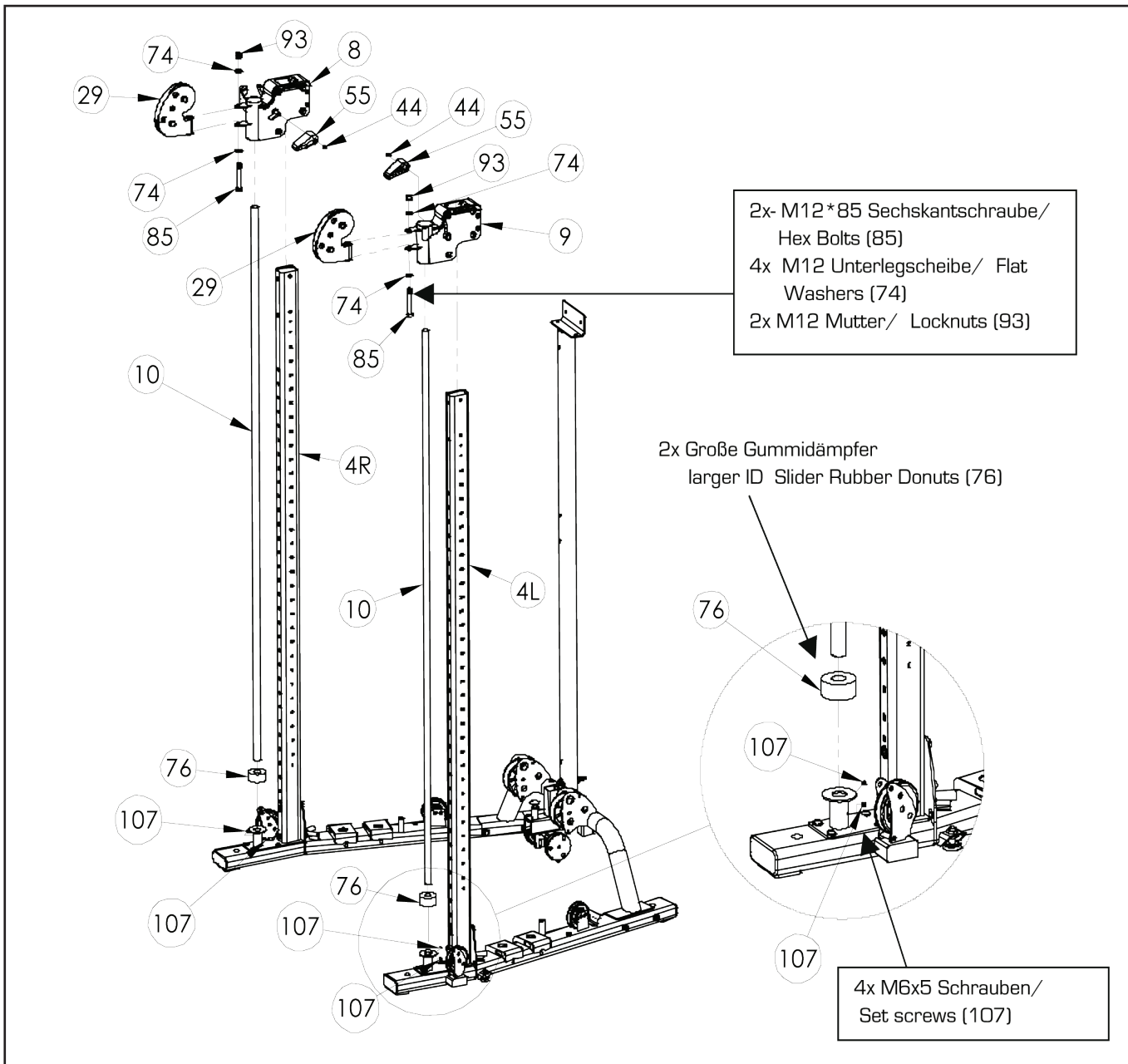
Die Schraubverbindungen werden nur handfest angezogen. In Schritt 7 werden diese dann festgezogen.

Only finger tighten the hardware at this time. It will be tightened later in Step 7.



Die Schraubverbindungen werden nur handfest angezogen. In Schritt 7 werden diese dann festgezogen.

Only finger tighten the hardware at this time. It will be tightened later in Step 7.



A) Führen Sie zuerst einen großen Gummi- dämpfer (76) über die Führungsstange (10).Schieben Sie die Führungsstangen (10) in die Aufnahmen der Höhenverstellrahmen (4R & 4L) vorne ein. Fixieren Sie diese mit je zwei M6x5 Schrauben (107) an der Aufnahme unten und schieben den Gummidämpfer nach unten.
 B) Befestigen Sie den roten Schlittenverstellhebel (55) mit einer M5x8 Innensechskantschraube (44) an der Innenseite am Höhen- verstellslittens (8 & 9).

C) Führen Sie nun die Höhenverstellslittens (8 & 9) über die Führungsstangen (10) und die Höhenverstellrahmen (4R&L). Achten Sie darauf, dass die roten Verstellhebel nach innen zeigen. Der rote Verstellhebel muss zum Einführen nach oben gehalten werden!
 Positionieren Sie beide bei Position 20.

A) Insert the Linear Bearing Shafts (10) into the collars at the bottom of the Front Uprights (4R & 4L). Attach these with 4x M6x5 Set screws (107) at the bottom of the collars to hold the Linear Bearing Shafts (10) in place. Tighten the Set screws now. Slide one (larger ID) Slider Rubber Donut (76) down each of the Linear Bearing Shafts (10).
 B) Attach a Red Slider Adjustment Handle (55) to the shafts on the side of each of the Right and Left Sliders (8 & 9) with a M5x8 Socket Head Cap Screw (44) in the head of each handle,

C) Note: The Right and Left Sliders (8 & 9) are placed on the Front Uprights (4R&L) and Linear Bearing Shafts (10) at the same time with the Red handles facing towards the inside of the gym. This Red handle must be held in the upward position to allow it to be placed on the Front Upright (4R&L). Next slide the Right Slider (8) down the Linear Bearing Shaft (10) and Right Front Upright (4R) on the right hand side of the gym to about the number 20 position on the Upright (4R). Repeat this step on the left side of the gym using the Left Slider (9) on the Linear Bearing Shaft (10) and the Left Front Upright (4L).

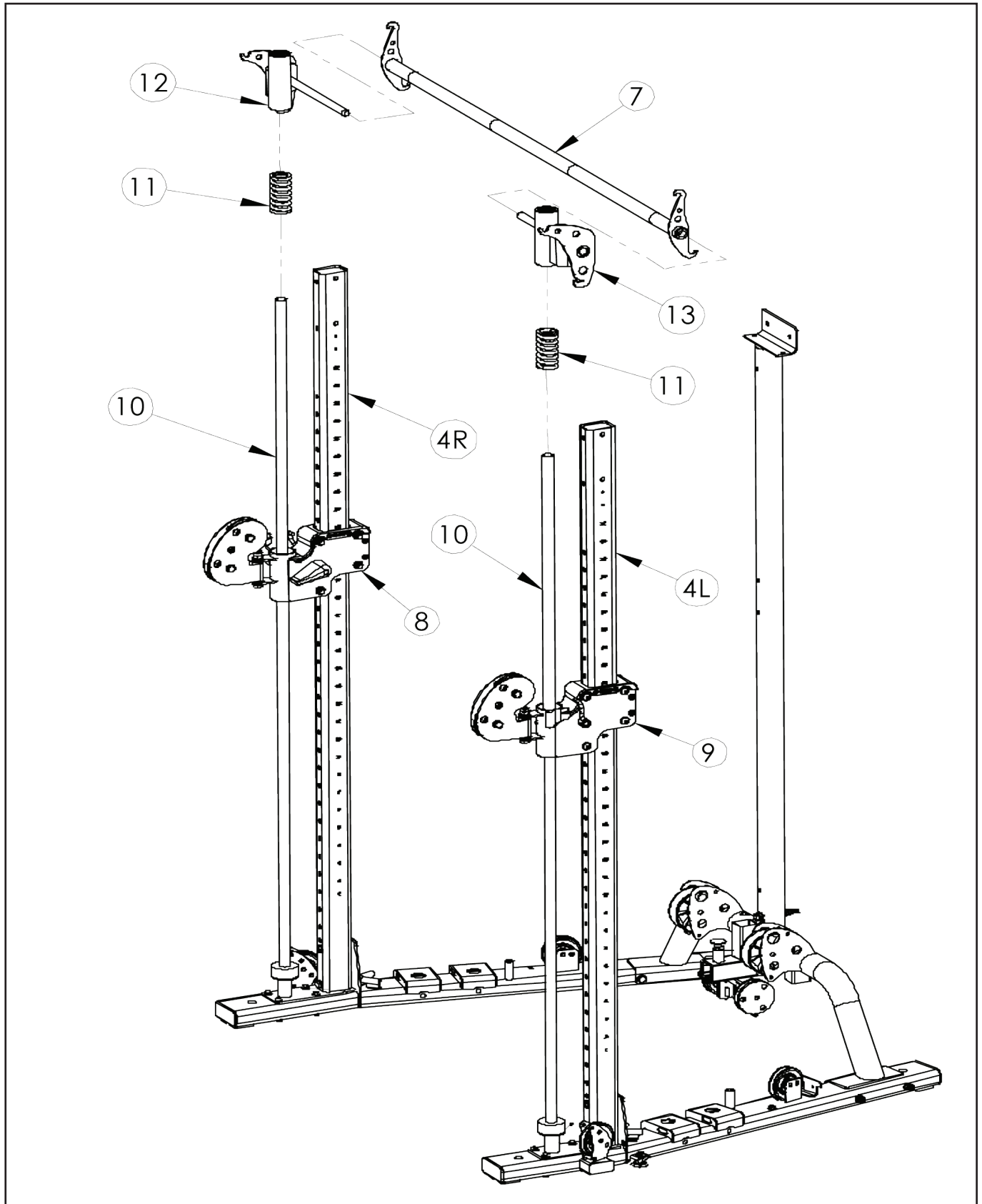
D) Montieren Sie die beweglichen Rollen- halter (29) Höhenverstellschlitten (8 & 9) mit 2St M12x85 Sechskantschrauben (85), 4St. M12 Unterlegscheiben (74) und 2St M12 Muttern (93).

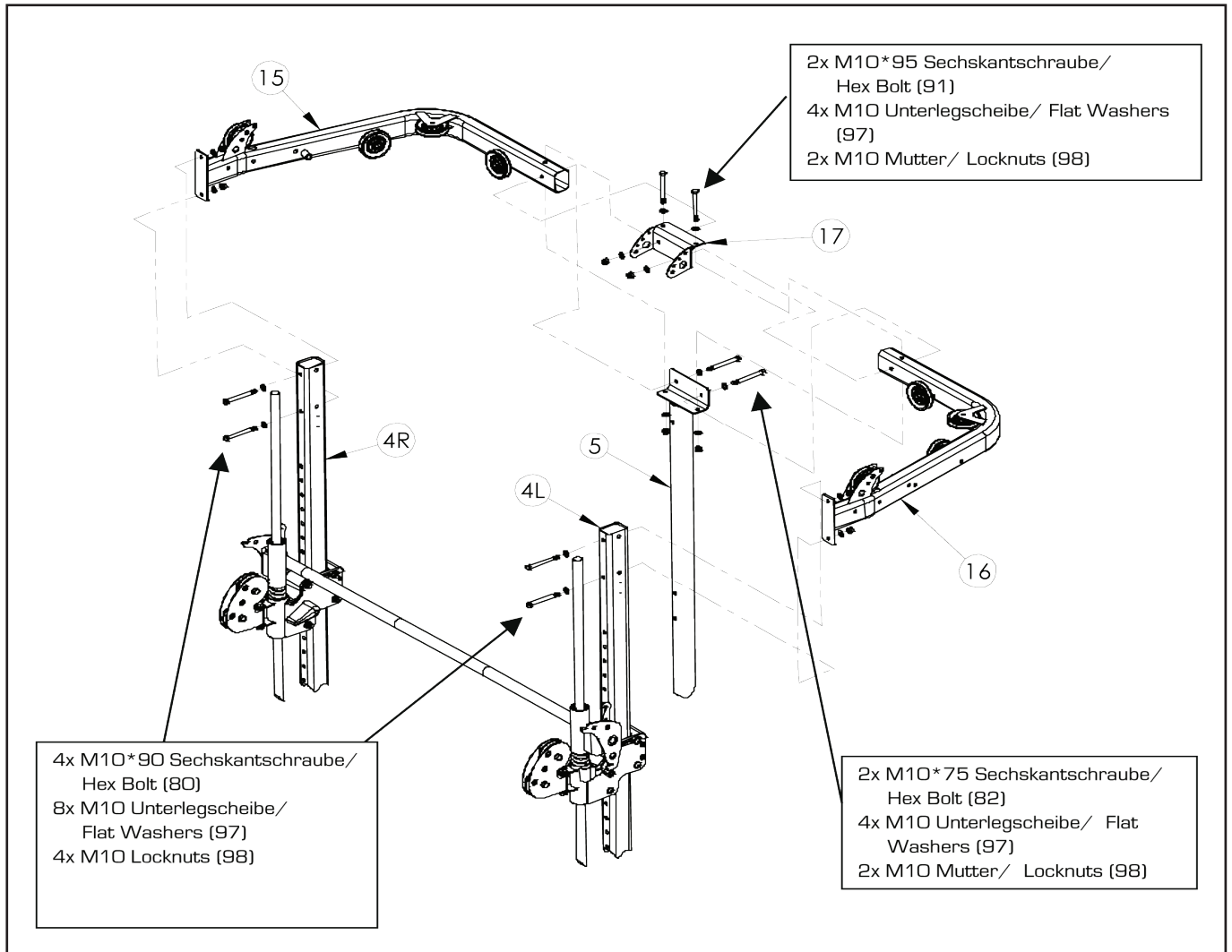
D) On both Uprights attach the Slider Pulley Swivels (29) to the Sliders (8 & 9) using 2-M12x85 Hex bolts (85), 4-M12 washers (74) and 2-M12 Lock nuts (93).

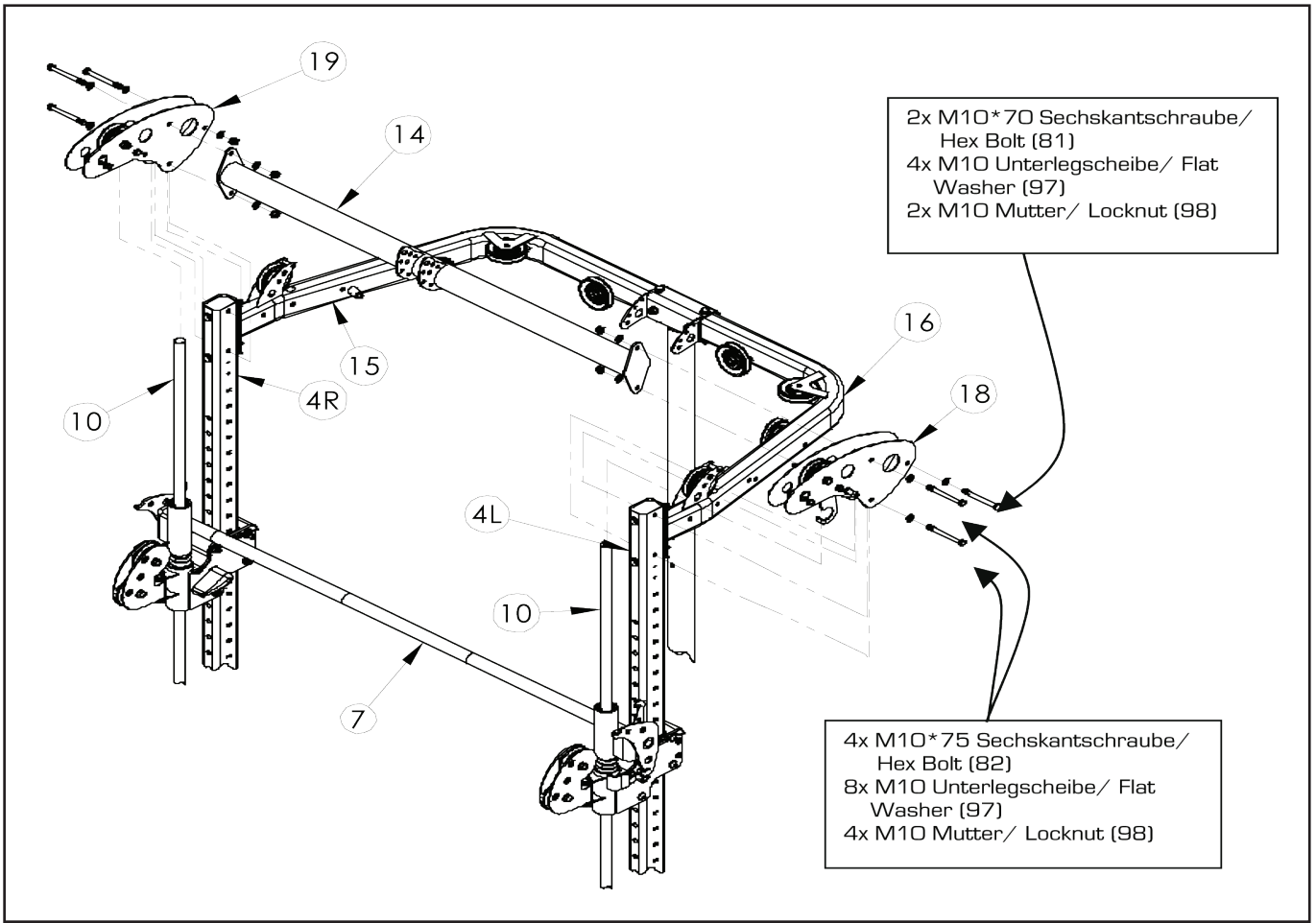
Alles fest anziehen, aber achten Sie darauf, dass sich die beweglichen rollenhalter leicht bewegen lassen.

Tighten this hardware now but ensure that the swivel moves freely.

Schritt/ Step 5







Achtung: Der linke oberer Rollenhalter (18) hat einen gelben Sicherungshaken.

A) Befestigen Sie die oberen Rollenhalter (19 & 18) und die vordere Strebe (14) an den Höhenverstellungen 4R & 4L mit 4St M10x75 Sechskantschrauben (82), 8St. M10 Unterlegscheiben (97) und 4St. M10 selbstsichernde Muttern (98). Stellen Sie sicher, dass sich der gelbe Sicherungshaken auf der Innenseite befindet. Befestigen Sie nun die oberen Rollenhalter am linken und rechten oberen Rahmen (15 & 16) mit 2St. M10x70 Sechskantschrauben (81), 4St. M10 Unterlegscheiben (97) und 2St. M10 selbstsichernde muttern (98).

B) Führen Sie nun die Langhantel(7) nach unten, indem Sie diese drehen, und somit die Höhenverstellungsschlitten freigibt. Vergewissern Sie sich, dass sich die Langhantel drehen lässt, ansonsten verändern sie die Position der Höhenverstellungen (4R & 4L) nach innen oder Außen am Hauptrahmen (1 & 2).

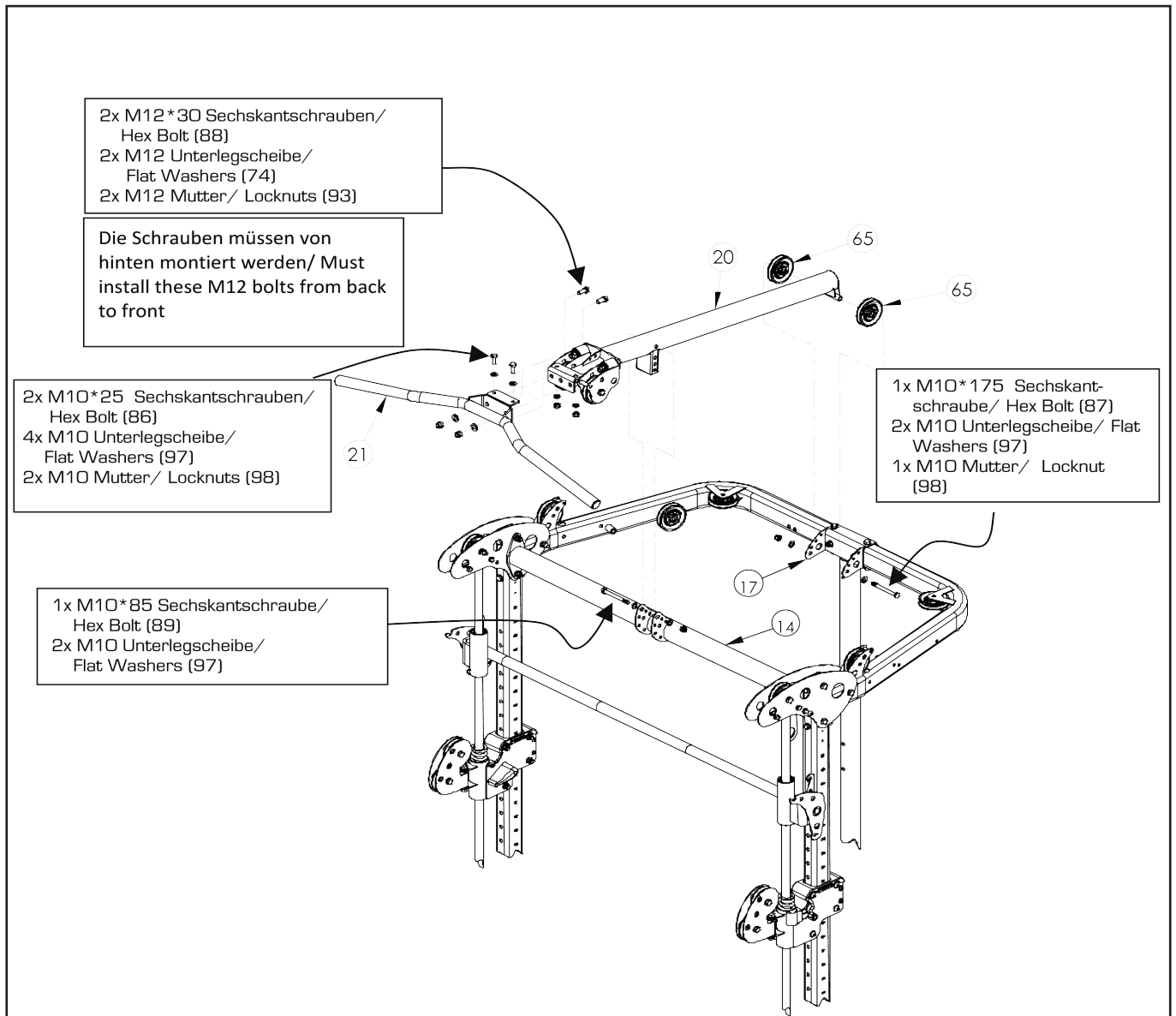
C)Führen Sie nun die Langhantel (7) ganz nach oben und arretieren Sie diese mit dem gelben Sicherungshaken. Ziehen Sie nun alle Schraubverbindungen an.

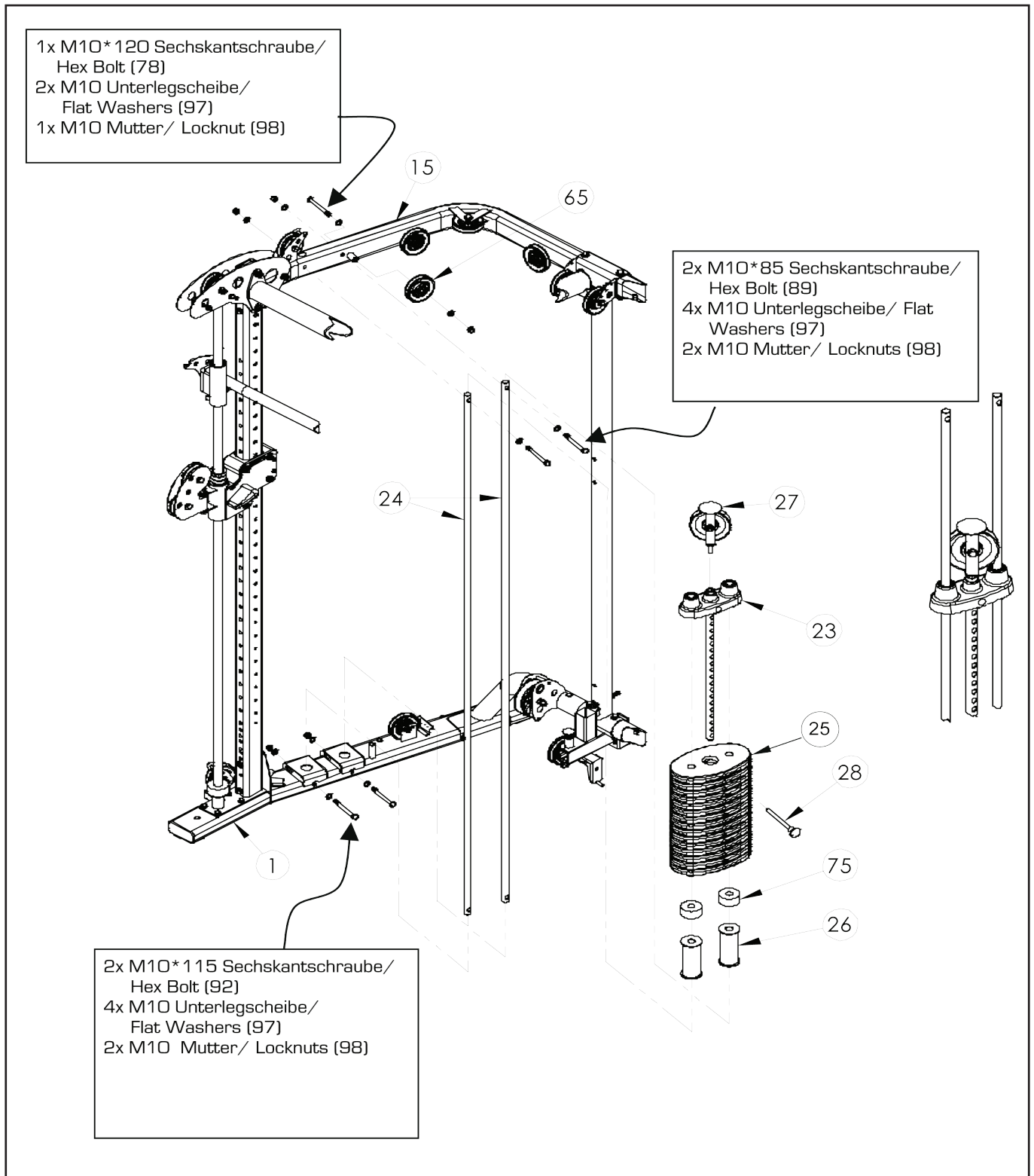
Note: The Left Top Beam Plate Assembly (18) (as in using the machine with your back to it) has a Yellow Safety Latch preassembled to it.

A) Attach the Right and Left Top Beam Plate Assemblies (19 & 18) and the Front Cross Brace (14) to the Front Uprights (4R & 4L) using 4- M10x75 Hex bolts (82), 8- M10 Washers (97) and 4- M10 Lock nuts (98). Make sure the Yellow Safety Latch is inside and the 2 preassembled latch bolts stick to the outside on the Top Beam Plate Assemblies (19 & 18). Next attach the Top Beam Plate Assemblies to the Right and Left Top Beams (15 & 16) using 2- M10x70 Hex bolts (81), 4- M10 Washers (97) and 2- M10 Lock nuts (98).

B) Next, lower the Weight Bar (7) to the lowest position by twisting the Weight Bar (7) and unlatching the Sliders to go down. Twist the Weight Bar (7) to make sure it rotates freely. If it does not rotate freely, adjust the bottom of the Front Uprights (4R & 4L) in or out on each Main Base (1 & 2) until it rotates freely. Step on the Main Base tube and tap the lowest part of the Front Upright with a rubber mallet to adjust it. Tighten the lower Front Upright (4R & 4L) bolts from Step 2.

C)Now, raise the Weight bar (7) to the top latch bolts on the outside Top Beam Plate Assemblies (19 & 18) and lock it in place by twisting the Weight Bar hook onto the latch bolts. Swivel the Yellow Safety Latch around the Weight Bar (7). Tighten the bolts from Step 6 and 7 now.





Achten Sie darauf, dass die Schrauben für die Gewichteführungsstangen von innen nach außen montiert werden!

Note: Make sure guide rod bolts insert from inside of machine to outside.

A) Führen Sie zwei Gewichteführungsstangen (24) am rechten unteren Rahmen (1) ein und befestigen diese unten mit 2St. M10x115 Sechskantschrauben (92), 4St. Unterlegscheiben (97) und zwei selbstsichernden Mutter M10 (98).

Achtung: Sollten Sie den zusätzlichen Gewichteaufrüstkrit mit 4 gewichteplatten gekauft haben, dann montieren Sie den Abstandshalter (26) nicht!

B) Schieben Sie nun bei jeder Gewichteführungsstange den Abstandshalter (26), Gummidämpfer (75) und 15 Gewichteplatten (25) auf. Achten Sie darauf, dass die gerade Fläche für den Gewichteplattenaufkleber nach innen zeigt.

C) Schrauben Sie die Rolle (27) in den Gewichteauswahlstab (23) ganz ein, ziehen die Schraubverbindung aber nicht fest. Prüfen Sie, ob sich das zusätzliche Gewichtsstück (58) problemlos auf den Gewichteauswahlstab (23) aufschieben lässt und fixieren erst dann die Rolle (27). Schieben den Gewichteauswahlstab (23) auf die Gewichteführungsstangen (24).

D) Stecken Sie den Gewichteauswahlstift (28) in den Gewichteblock ein.

E) Fixieren Sie die Gewichteführungsstangen (24) am oberen Rahmen (15) von innen nach außen mit 2St. M10x85 Sechskantschrauben (89), 4St. M10 Unterlegscheiben (97) und 2St. M10 selbstsichernden Muttern (98).

F) Montieren Sie eine 3-1/2" Rolle (65) am oberen rechten Rahmen (15) mit 1St. M10x120 Sechskantschraube (78), 2St. M10 Unterlegscheibe (97) und 1St. M10 selbstsichernden Mutter (98).

G) Kleben Sie die Gewichteplattenaufkleber auf die Gewichtescheiben auf.

H) Schmieren Sie die Gewichteführungsstangen (24) mit Silikonspray

Wiederholen sie die oben genannten Schritte für die linke Seite. Siehe Schritt 9-2.

A) Attach 2 Guide Rods (24) to the Right Main Base (1) using 2- M10x115 Hex bolts (92), 4- M10 Washers (97) and 2- M10 Lock nuts (98). Tighten these bolts now.

Note: For the optional 215# heavy stack, Do Not put on the Weight Stack Risers (26) and put on 20 Weight Plates (25).

B) Slide the Weight Stack Risers (26), Rubber Donuts (75) and 15 Weight Plates (25) onto the Guide Rods (24). Make sure the weight sticker cut out is facing the inside of the machine.

C) Screw the Top Weight Pulley Bracket Assembly (27) onto the Selector Stem in the Top Weight (23). Thread all the way down but do not tighten yet. Make sure the Add On Weight (58) slides onto the Top Weight easily, if not unscrew the Pulley Bracket until it fits. Slide the Top Weight assembly (23) onto the Guide Rods (24) so the 4-1/2" Pulley is positioned between the Guide Rods (24) as shown in detail above.

D) Insert a Weight Pin (28) into the stack.

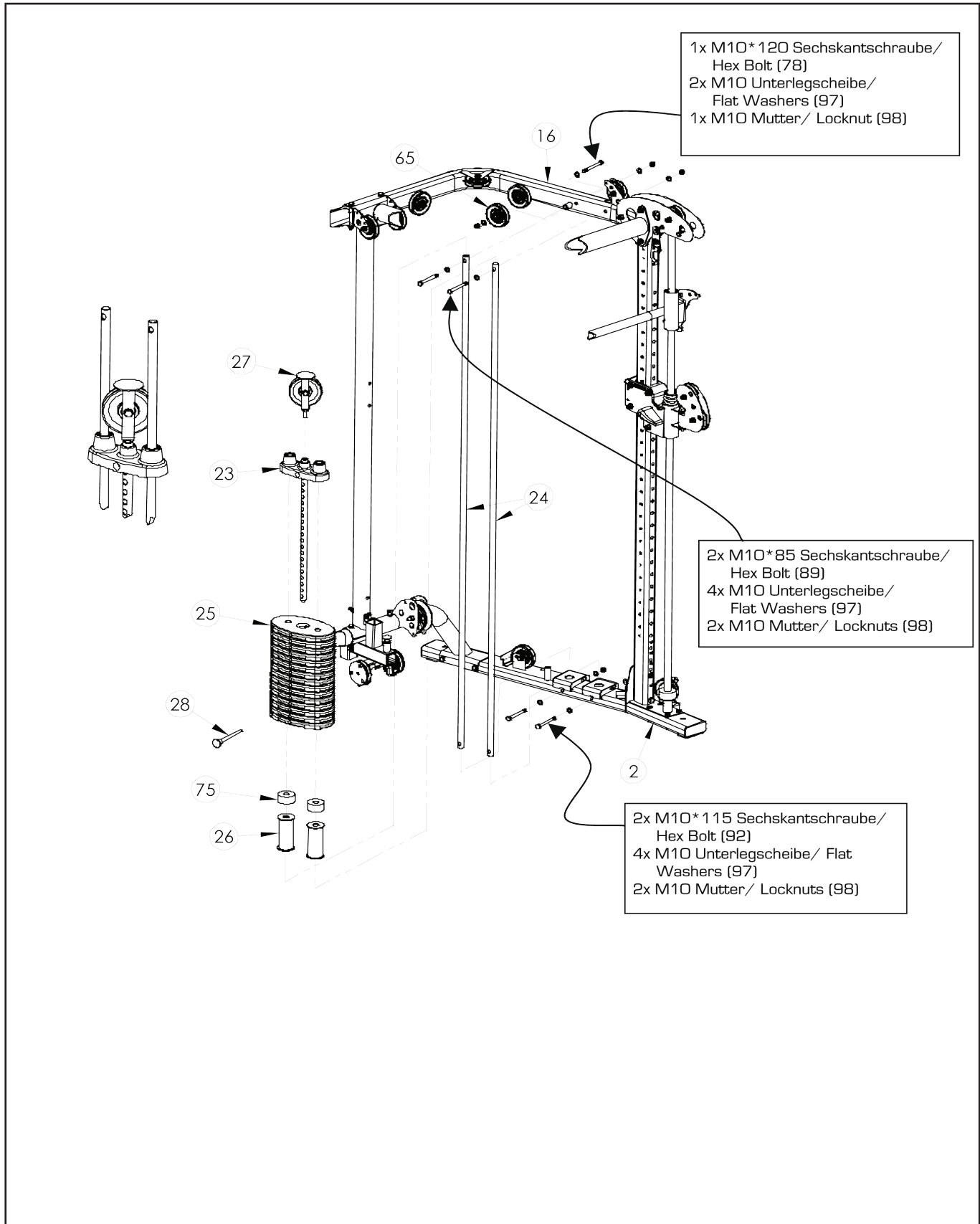
E) Attach the 2 Guide Rods (24) to the Right Top Beam (15) using 2- M10x85 Hex bolts (89), 4- M10 Washers (97) and 2- M10 Lock nuts (98), inserted first through the Guide Rods, from inside to outside. Tighten these bolts now.

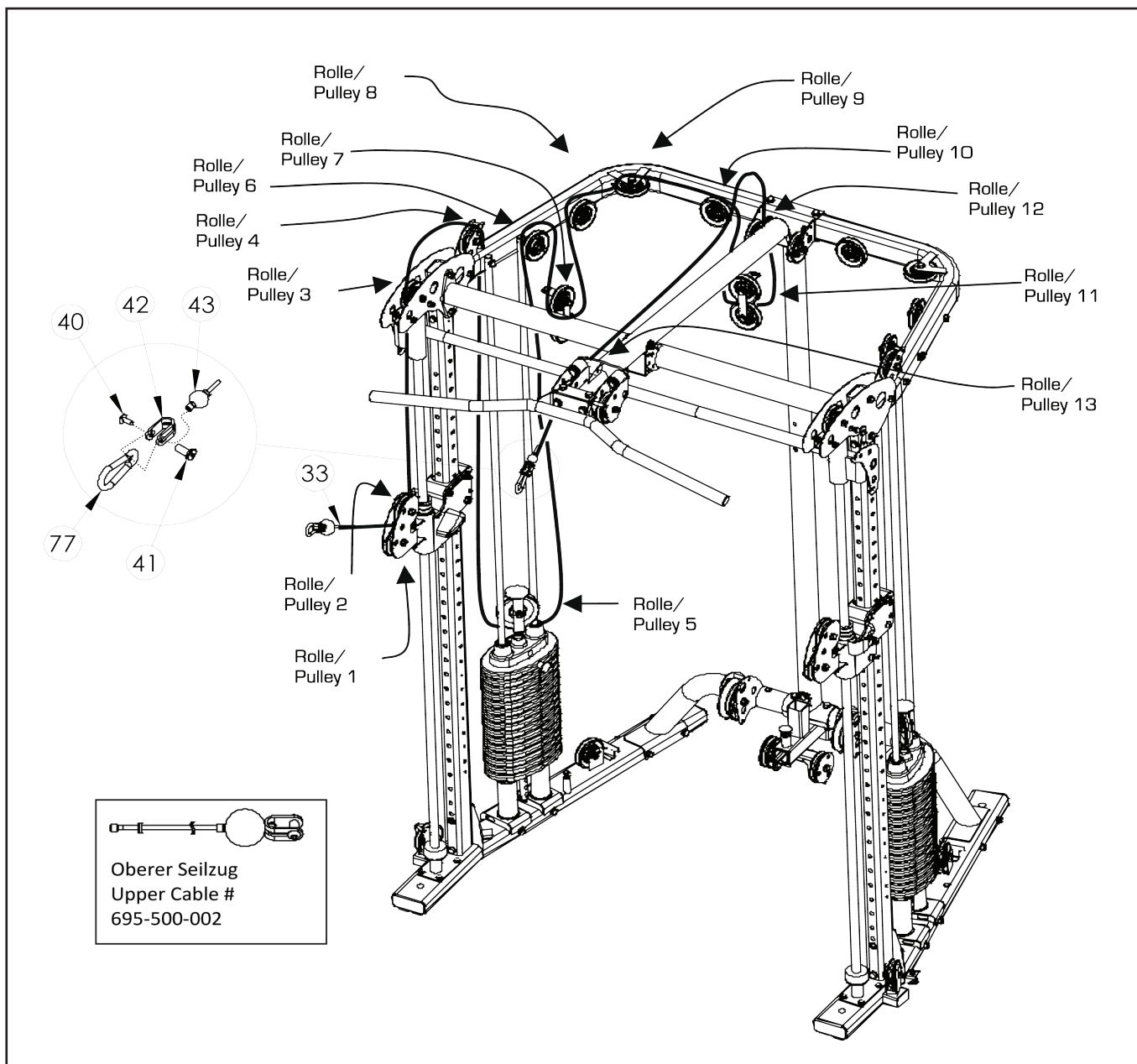
F) Attach a 3-1/2" Pulley (65) to the spacer welded to the Right Top Beam (15) behind the Guide Rods (24), using 1- M10x120 Hex bolt (78), 2- M10 Washers (97) and 1- M10 Lock nut (98). Tighten this bolt now.

G) Stick a weight stack sticker (1-16 or 1-21 for heavy stacks) on the Top Weight and the sticker cut out on each weight plate.

H) Lubricate the Guide Rods (24) with Super Lube or the Lube provided.

Repeat Step 9 on the left side of the machine for the second Weight Stack as shown below





A) Führen Sie den oberen Seilzug (33) mit dem dünnen Ende, durch die Rolle 1 und 2 hindurch. Folgend gehen Sie über die Rollen 3 und 4. Nun unter der Rolle 5 am Gewichteauswahlstab hindurch wieder nach oben über die Rolle 6. Zwischen der Rolle 6 und 8 bauen Sie den beweglichen Rollenhalter (22) mit der Rolle 7 ein. Der Seilzug führt uner der Rolle 7 hindurch. Achten Sie darauf, dass der Anschlag des beweglichen Rollenhalters (22) nach außen zeigt. Nun hinter der Rolle 9 und über die rolle 10 nach unten. Montieren Sie hier einen weiteren beweglichen Rollenhalter (22), Anschlag des Rollenhalters zeigt nach hinten mit der Rolle 11. Das Seil führt unter der Rolle 11 hindurch nach oben zur Rolle 12 und nach Vorne über die Rolle 13.

A) Route the Upper Cable (33) starting with the small swage end without the ball. Insert between Pulleys 1&2, go up over Pulley 3, over to Pulley 4 and down under Pulley 5, now back up and over Pulley 6, then under floating Pulley 7 (next to the tab sticking out from the Floating Pulley Bracket) of the Floating Pulley Assembly (22), (Make sure the tab on the Floating Pulley Bracket is sticking towards the outside of the machine), now up over Pulley 8 and back around Pulley 9 and over Pulley 10, next under floating Pulley 11(next to the tab sticking out from the Floating Pulley Bracket) of the Floating Pulley Assembly, (Make sure the tab on the Floating Pulley Bracket is sticking towards the back of the machine), now up over Pulley 12 and out over the lat Pulley 13.

B) Schieben Sie den Kunststoffball (43) auf das Seilzugende auf und montieren die U-Halterung (42) mit der Innensechskantschraube (40/41). Befestigen Sie den Karabiner (77).

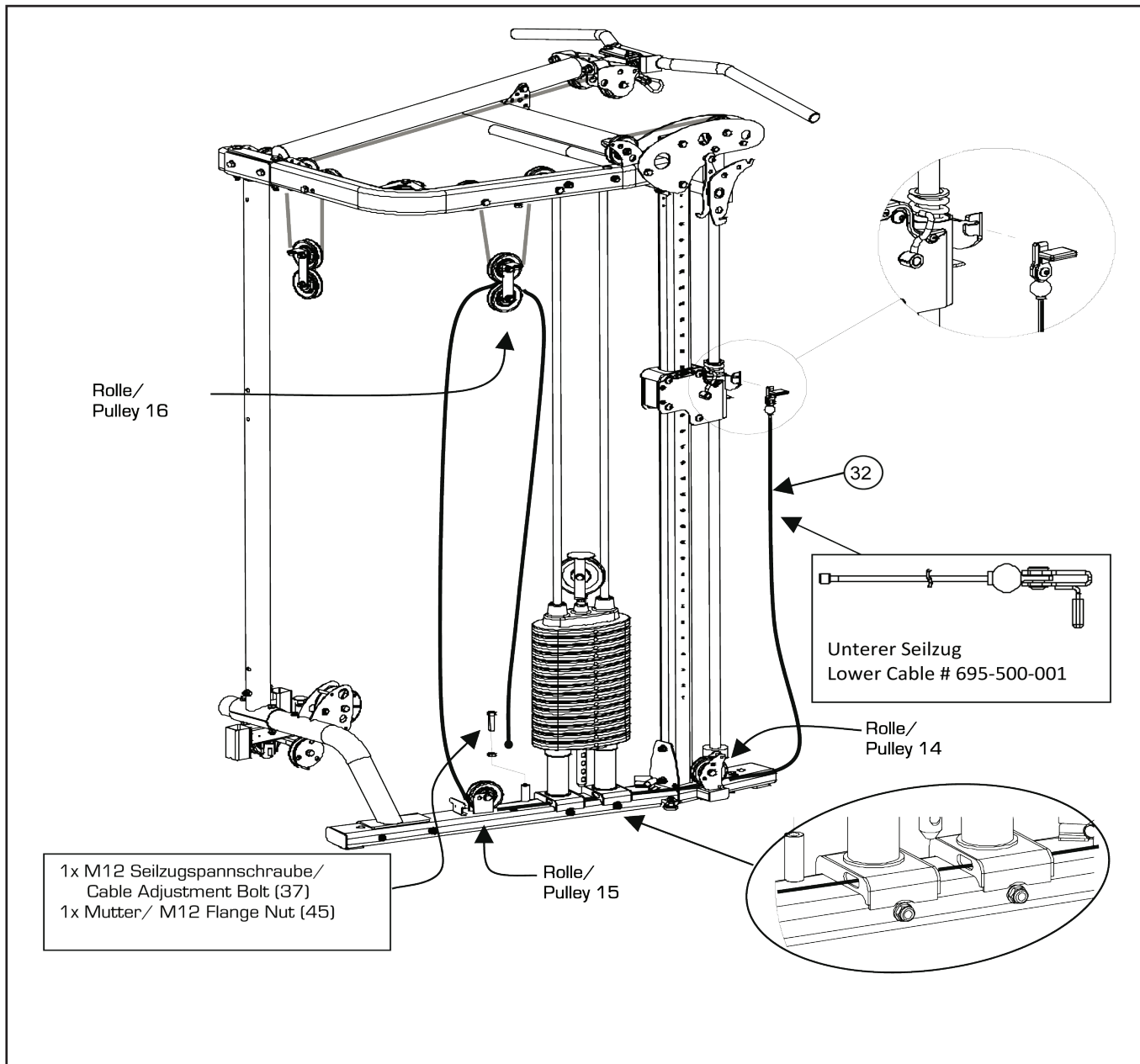
B) Next slide the Cable Ball (43) over the swage of the cable end at Pulley 13 and insert the swage into the "U" Bracket Cable End (42). Now place a Spring Clip (77) between the "U" Bracket and insert the Button Head Bolt (40) through the "U" Bracket and Spring Clip into the Flat Head Nut (41) as shown. Tighten now.

C) Attach a Spring Clip (77) to the other end of this cable at Pulleys 1&2.

C) Attach a Spring Clip (77) to the other end of this cable at Pulleys 1&2.

D) Fahren Sie mit der anderen Seite identisch fort.

D) Repeat this step on the other side of the machine



A) Führen Sie den unteren Seilzug (32), beginnend mit dem dünnen Ende (ohne das rote Griffstück) unter der rolle 14 und 15 nach hinten. Weiter nach oben über die Rolle 16 am unteren Ende des beweglichen Rollenhalters und wieder nach unten. Führen Sie den Seilzug in die Seilzugspannschraube (37) ein und schrauben die Kontermutter (45) auf. Anschließend drehen Sie die Seilzugspannschraube mindestens fünf ganze Umdrehungen in den unteren Rahmen ein. Drehen Sie die Kontermutter nach unten, die Einstellung erfolgt im Schritt 12.

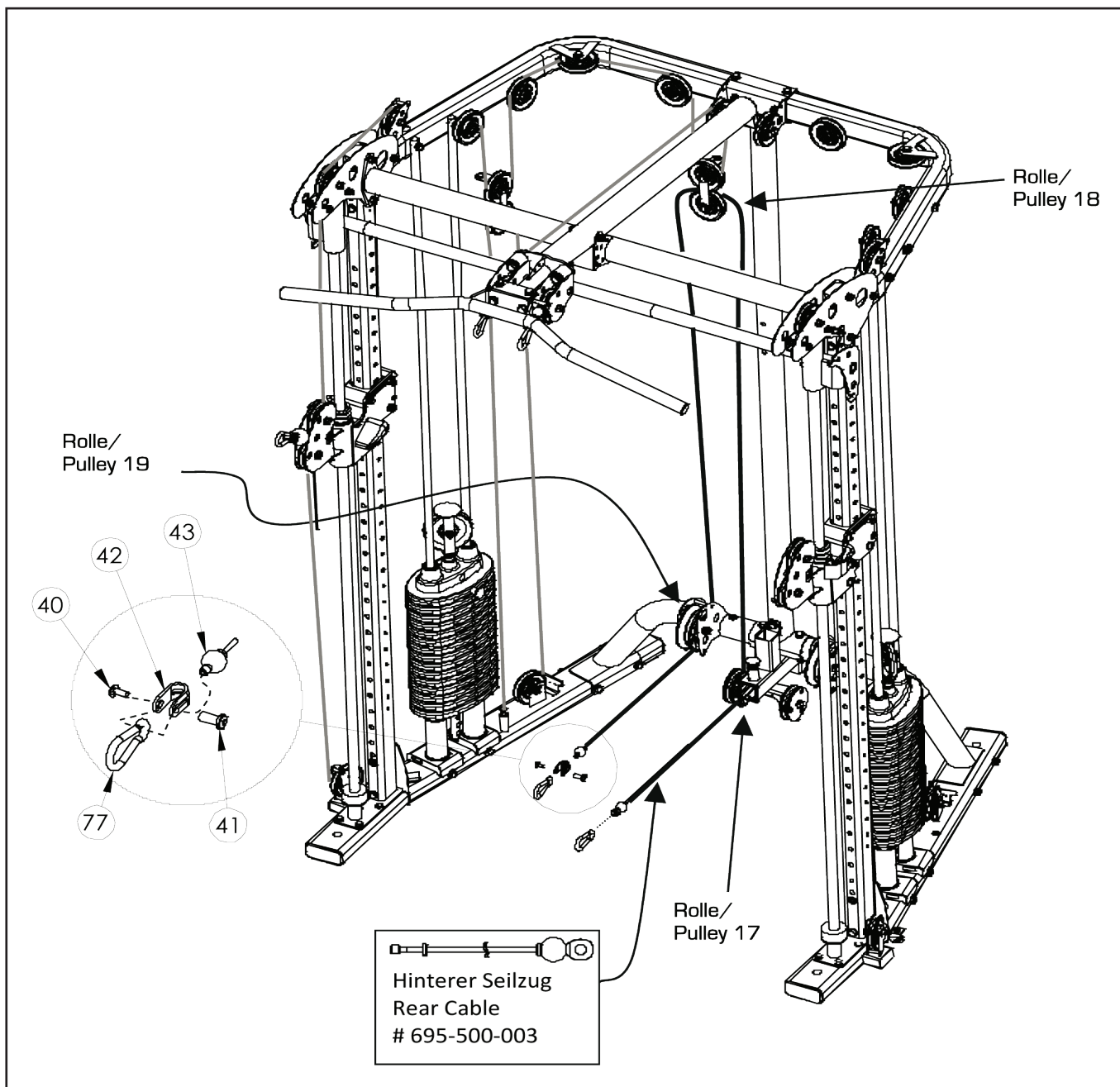
A) Route the Lower Cable (32) starting with the small swage end without the red tab. Slide cable under Pulley 14 from front to back and under the Weight Stack Riser slots as shown, to Pulley 15, go under and up over floating Pulley 16 (Make sure the tab on the floating pulley bracket is sticking towards the outside of the machine), then down to the threaded riser in the base. Slide the cable into the slot of the Slotted Cable Adjustment Bolt (37) so that the swage is at the bottom of the bolt. Thread the Flange Nut (45) onto the Slotted Cable Adjustment Bolt (37) and thread the bolt into the threaded riser on the base at least 5 full turns. Tighten the Jam nut down to the threaded riser at this time. This Cable end is used to adjust the cable assembly in step 12.

B) Hängen Sie den roten Griff am anderen Ende des Seilzuges am Höhenverstellschlitten ein.

B) Place the opposite cable end with the red tab over the hook on the carriage as shown.

C) Fahren Sie mit der anderen Seite identisch fort.

C) Repeat this step on the other side of the machine.



A) Führen Sie den hinteren Seilzug (34) beginnend mit dem dünnen Ende unter der rolle 17 nach oben. Dannach über die Rolle 18 wieder nach unten und unter der Rolle 19 nach vorne.

B) Schieben Sie den Kunststoffball (43) auf das Seilzugende auf und montieren die U-Halterung (42) mit der Innensechskantschraube (40/41).

C) Befestigen Sie den Karabiner (77).

D) Fahren Sie mit der anderen Seite identisch fort.

E) Die Seilzugspannung kann an der Seilzugspannschraube, welche in Schritt 11 montiert wurde, eingestellt werden. Stellen Sie nach erfolgreicher Einstellung sicher, dass die Kontermutter wieder arretiert wurde.

F) Fahren Sie mit der anderen Seite identisch fort.

A) Route the Rear Cable (34) starting with the small swage end without the ball stop. Slide cable under and up behind Pulley 17 from front to back, then over floating Pulley 18 (Make sure the tab on the floating pulley bracket is sticking towards the back of the machine) and down around Pulley 19 as shown.

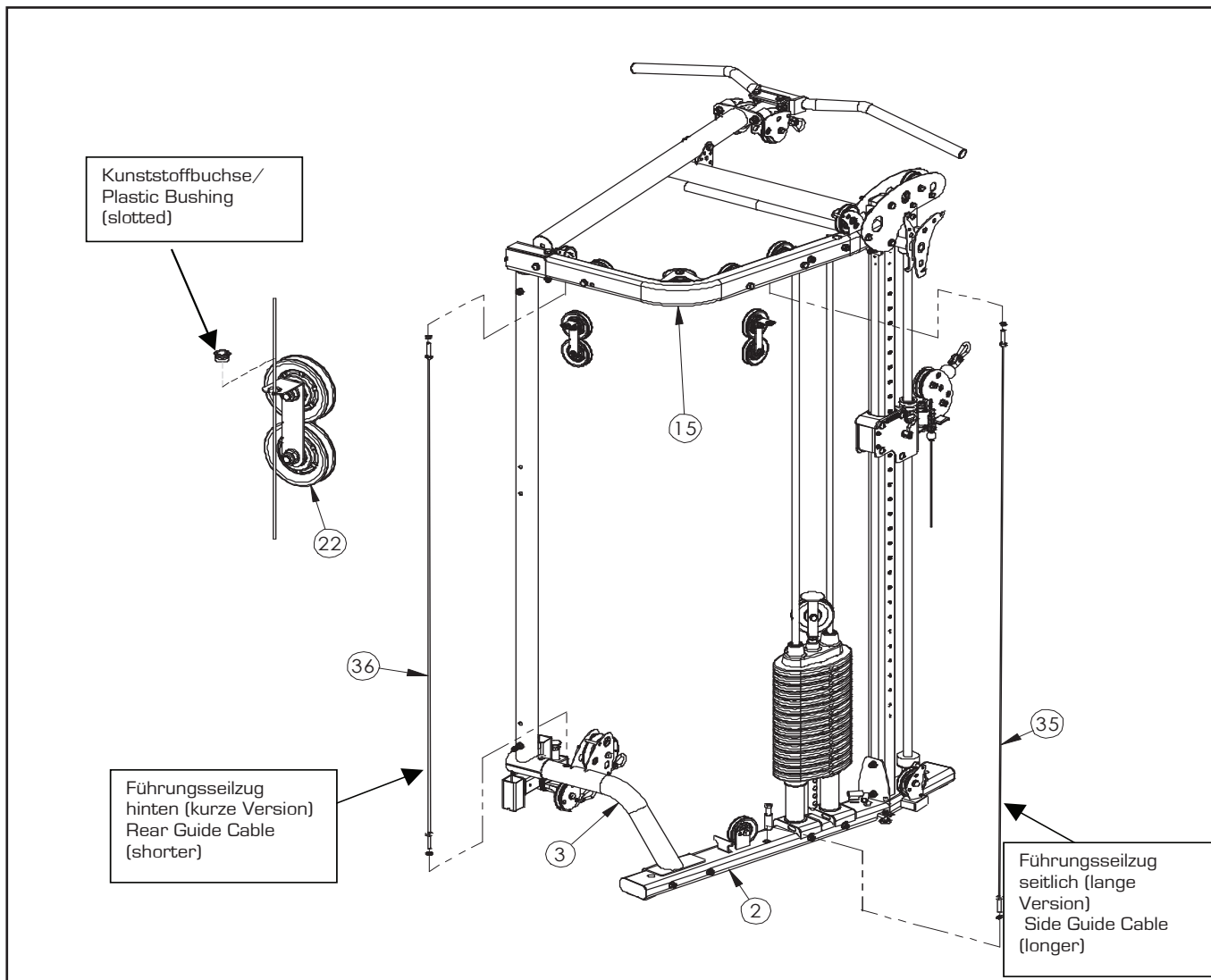
B) Next slide the Cable Ball (43) over the swage of the cable end at Pulley 19 and insert the swage into the "U" Bracket Cable End (42). Now place a Spring Clip (77) between the "U" Bracket Cable End (42) and insert the Button Head Bolt (40) through the "U" Bracket and Spring Clip into the Flat Head Nut (41) as shown. Tighten now.

C) Attach a Spring Clip (77) to the other end of this cable also.

D) Repeat this step on the other side of the machine.

E) The cable assembly tightness can be adjusted at the lower cables threaded cable ends on the in the bases from step 11. Make sure to tighten the jam nut after adjusting.

F) Repeat this step on the other side of the machine.



A) Drehen Sie ein Ende der langen seitlichen Seilzugführung (35) in das Gewinde am oberen rechten Rahmen(15) mit fünf Umdrehungen ein.

B) Das andere Ende drehen Sie in das Gewinde am Hauptrahmen (2) ein, bis die Seilzugführung gespannt ist. Drehen Sie beide Kontermuttern fest.

C) Fahren Sie auf der linken Seite identisch fort.

D) Drehen Sie ein Ende der kurzen hinteren Seilzugführung (36) in das Gewinde am hinteren oberen Rahmen mit fünf Umdrehungen ein.

E) Das andere Ende drehen Sie in das Gewinde am hinteren Verbindungsrahmen (3) ein, bis die Seilzugführung gespannt ist. Drehen Sie beide Kontermuttern fest.

F) Fahren Sie auf der linken Seite identisch fort.

G) Führen Sie die Seilzüge in die beweglichen Rollenhalter ein, Öffnung zeigt nach außen. Anschließend schieben Sie die Kunststoffbuchsen mit der Öffnung nach innen zeigend auf die Seilzüge auf und drücken diese dann in die beweglichen Rollenhalter ein. Ein Einrasten zeigt die richtige Position.

A) Thread one end of the Side Guide Cable (35) into the threaded insert in the side/bottom of the Right Top Beam (15) just above the side floating pulleys (22) for 5 full turns.

B) Thread the other end of the Side Guide Cable (35) into the threaded insert in the Right Main Base (2) next to the pulley. Thread in until this cable is taught. Tighten the Jam nuts on both ends to the threaded inserts now.

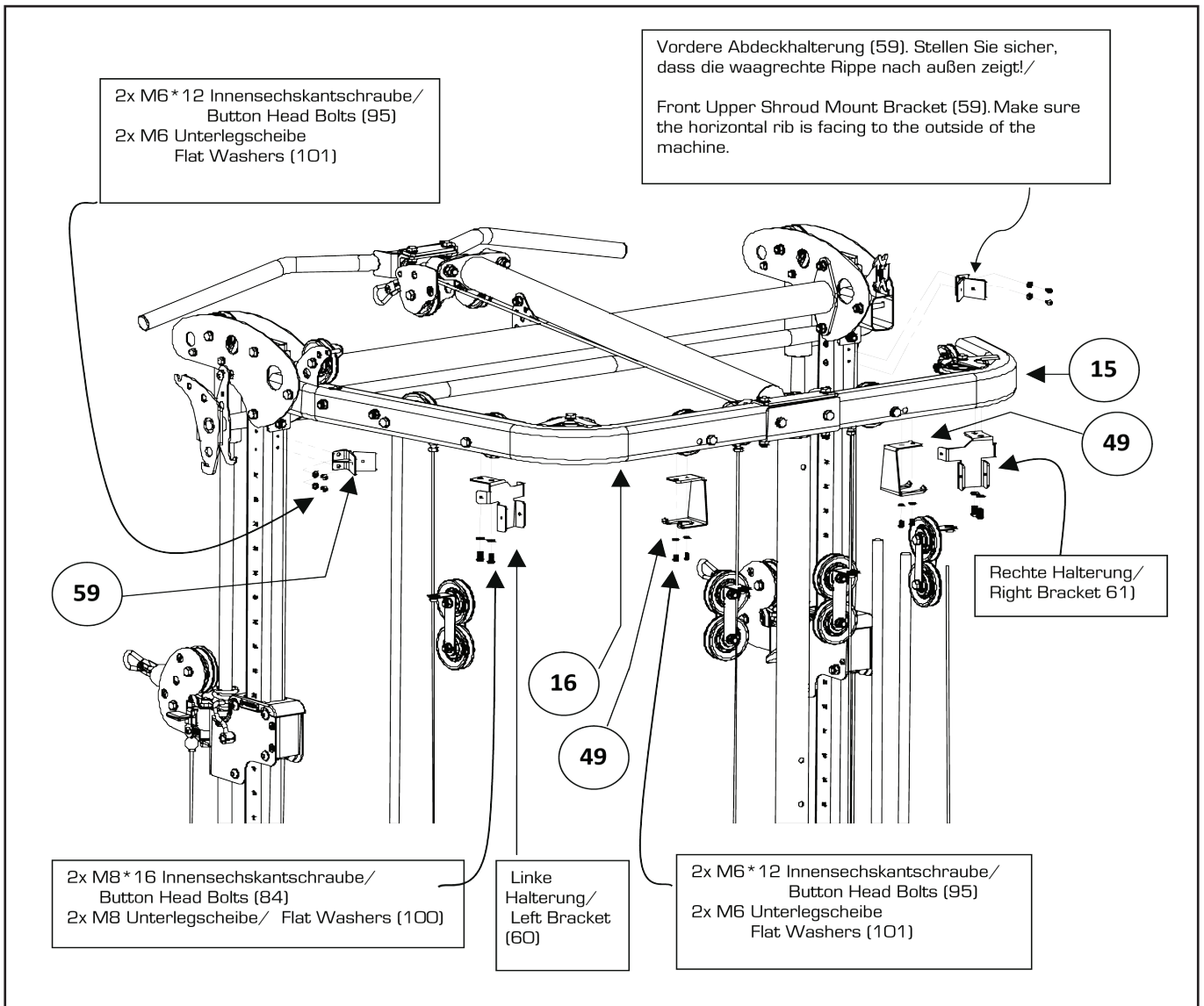
C) Repeat for the left side now.

D) Thread one end of the Rear Guide Cable (36) into the threaded insert in the rear/bottom of the Right Top Beam (15) just above the rear floating pulleys (22) for 5 full turns.

E) Thread the other end of the Rear Guide Cable (36) into the threaded insert in the top of the Rear Cross Base (3) behind the large pulley. Thread in until this cable is taught. Tighten the Jam nuts on both ends to the threaded inserts now.

F) Repeat for the left side now.

G) Slide the slot of a plastic bushing around each of the 4 Guide Cables (35 & 36) above the floating pulleys (22) and insert the bushings into the hole of the tabs sticking out from the floating pulley brackets until they snap in place. The plastic bushings should be between the cables and the metal tabs on all 4 Guide Cables.



A) Montieren Sie die beiden vordere obere Verkleidungshalterungen (59) (die horizontale Verstrebung zeigt nach außen) mit je 2St. M6x12 Innensechskantschrauben (95) und 2St. M6 Unterlegscheiben (101). Schraubverbindung festziehen.

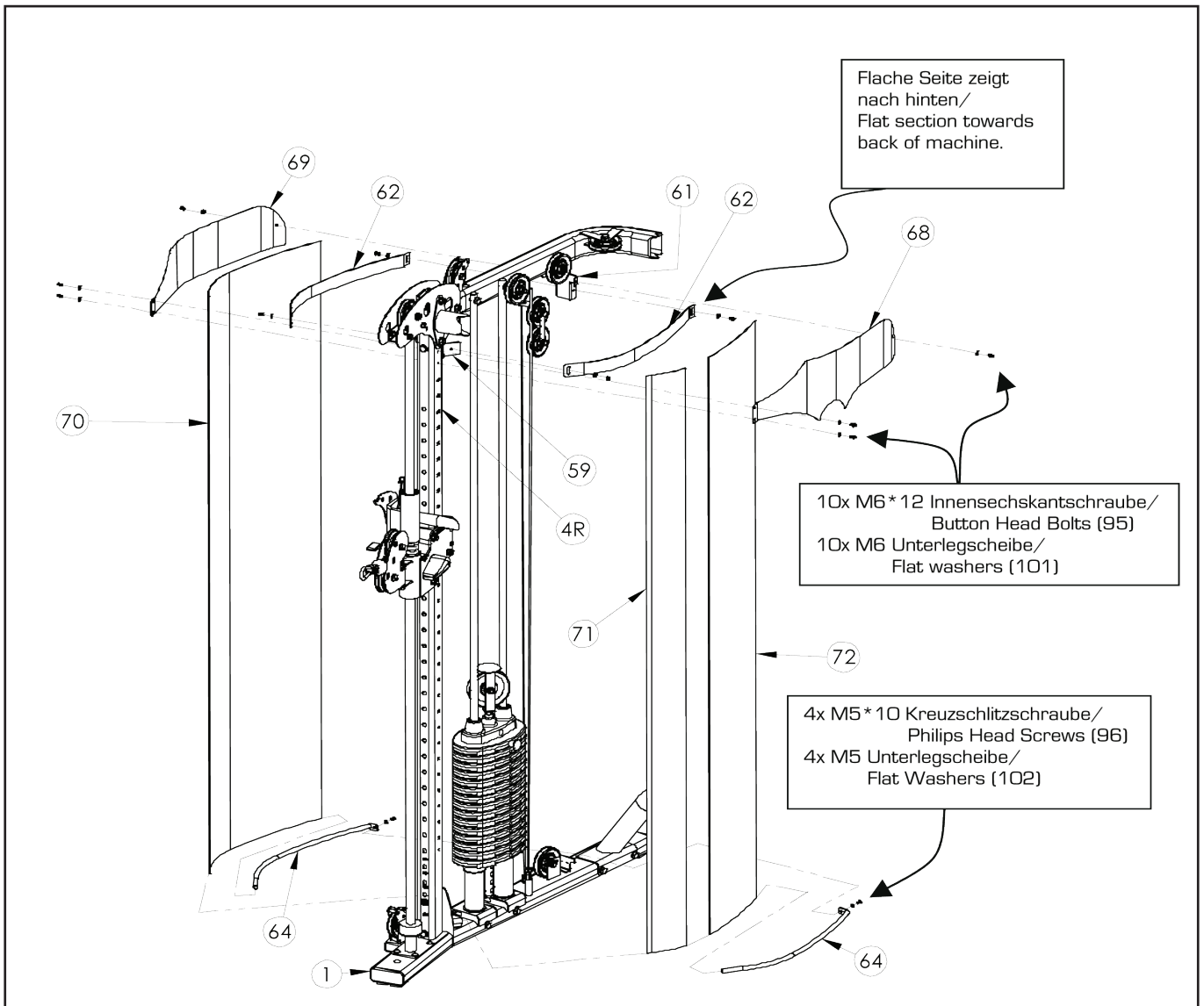
B) Montieren Sie die linke und rechte obere Verkleidungshalterung (60 & 61) am linken und rechten oberen Rahmen (16 & 15) mit 2St. M8x16 Innensechskantschraube (84) und 2St. M8 Unterlegscheiben (100). Diese Schraubverbindungen erst in Schritt 15 festziehen.

C) Befestigen Sie die Accessoires-Halterung (49) an der Unterseite der oberen Rahmen (16 & 15) mit je 2St. M6x12 Innensechskantschrauben (95) und 2St. M6 Unterlegscheiben. Schraubverbindung festziehen.

A) Attach a Front Upper Shroud Mount Bracket (59) (with the horizontal rib facing towards outside of the machine) to the top back of the Right and Left Front Upright (4R & 4L) using 2- M6x12 Button Head bolts (95) and 2- M6 washers (101) on each as shown. Tighten these bolts now.

B) Attach the Left and Right Upper Shroud Mount Brackets (60 & 61) to the Left and Right Top Beams (16 & 15) using 2-M8x16 Button Head Bolts (84) and 2-M8 washers (100) on each as shown. Leave loose. These will be tightened in Step 15.

C) Attach an Accessory Hanger Bracket (49) to the bottom/back of both the Left and Right Top Beams (16 & 15) using 2- M6x12 Button Head bolts (95) and 2- M6 washers (101) on each as shown. Tighten these bolts now.



A) Drehen Sie die textile Verkleidung (70) so, dass die Naht nach innen zeigt. Führen Sie nun durch die obere Lasche die Verkleidungshalterung (62) so dass die Verkleidung nach außen gedrückt wird. Befestigen Sie die Halterung (62) an der vorderen Verkleidungshalterung (59) und am unteren Loch an der hinteren Verkleidungshalterung (61) mit 2St. M6x12 Innensechskantschrauben (95) und 2St. M6 Unterlegscheiben (101). Schraubverbindung nicht festziehen!

B) Führen Sie nun durch die untere Lasche die Verkleidungshalterung (64) so dass die Verkleidung nach außen gedrückt wird. Befestigen Sie die Halterung (64) indem Sie diese vorne am Hauptrahmen (1) einführen und hinten am Hauptrahmen (1) in der Kerbe mit einer 1St. M5x10 Kreuzschlitzschraube (96) und 1St. M5 Unterlegscheibe (102). Schraubverbindung festziehen!

C) Um die textile Verkleidung zu spannen, schieben Sie die obere Verkleidung, zuerst die eine Seite, dann die andere Seite, nach oben und ziehen anschließend die Schrauben an den Verkleidungshalterungen fest.

A) Slide one end loop of the Outer Fabric Shroud (70) onto an Upper Shroud Bracket (62) so the seams face towards weights and the flat section of the Upper Shroud Bracket is towards the back of the machine. Attach the Upper Shroud Bracket (62) to the Front Upper Shroud Mount Bracket (59) and lower hole on the Right Upper Shroud Mount Bracket (61) using 2- M6x12 Button Head bolts (95) and 2- M6 washers (101), one on each side as shown. Leave these bolts loose for adjustment later.

B) Slide the Lower Shroud Bracket (64) through the loop of the lower end of the Outer Fabric Shroud (70) so the flange on the Lower Shroud Bracket (64) is towards the back of the machine. Make sure the seams are on the inside. Slide the front end of the Lower Shroud Bracket (64) into the insert on the Right Base (1). The other end latches under the notched flange and attaches with 1- M5x10 Phillips Head Screw (96) and 1- M5 washer (102). Tighten this screw now.

C) Make sure the outsides of the shroud are straight. Go to the top of the Shroud and push up on each side of the Upper Shroud Bracket (62) and tighten the bolts (95) in the bracket while holding the Upper Shroud Bracket up tight to take any slack out of the shroud. Bolts (95) should be tight now, and the shroud should be taught.

D) Drehen Sie die textilen Verkleidungen (71/72) so, dass die Naht nach innen zeigt. Führen Sie nun durch die obere Laschen der textilen Verkleidungen, die Verkleidungshalterung (62), zuerst durch die Schmale (71) dann durch die breitere Verkleidung (72), so dass die Verkleidungen nach außen gedrückt werden. Befestigen Sie die Halterung (62) an der vorderen Verkleidungshalterung (59) und am unteren Loch an der hinteren Verkleidungshalterung (61) mit 2St. M6x12 Innensechskantschrauben (95) und 2St. M6 Unterlegscheiben (101). Schraubverbindung nicht festziehen!

E) Führen Sie nun durch die untere Laschen die Verkleidungshalterung (64), so dass die Verkleidung nach außen gedrückt wird. Befestigen Sie die Halterung (64) indem Sie diese vorne am Hauptrahmen (1) einführen und hinten am Hauptrahmen (1) in der Kerbe mit einer 1St. M5x10 Kreuzschlitzschraube (96) und 1St. M5 Unterlegscheibe (102). Schraubverbindung festziehen!

F) Um die textile Verkleidung zu spannen, schieben Sie die obere Verkleidung, zuerst die eine Seite, dann die andere Seite, nach oben und ziehen anschließend die Schrauben an den Verkleidungshalterungen fest.

G) Ziehen Sie jetzt alle Schraubverbindungen des Schrittes 14 der Verkleidungshalterungen (61/15) fest an.

H) Verfahren Sie mit den Schritten A-G für die linke Seite identisch.

I) Montieren Sie die äußere rechte Metallverkleidung (69) am rechten Höhenverstellrahmen (4R) mit 2St. M6x12 Innensechskantschrauben (95) und 2St. M6 Unterlegscheiben (101). Der hintere Bereich wird am oberen Loch der textilen Verkleidungshalterung (61) mit 1St. M6x12 Innensechskantschraube (95) und 1St. M6 Unterlegscheibe (101) befestigt. Ziehen Sie die Schrauben fest an.

J) Montieren Sie die innere rechte Metallverkleidung (68) am rechten Höhenverstellrahmen (4R) mit 2St. M6x12 Innensechskantschrauben (95) und 2St. M6 Unterlegscheiben (101). Der hintere Bereich wird am oberen Loch der textilen Verkleidungshalterung (61) mit 1St. M6x12 Innensechskantschraube (95) und 1St. M6 Unterlegscheibe (101) befestigt. Der runde Ausschnitt in der Metallverkleidung (68) sollte im Bereich des offenen textilen Verkleidungsbereiches sein. Sie die Schrauben fest an.

K) Verfahren Sie mit den Schritten I-J für die linke Seite identisch.

D) Slide one end loop of the Inner Wide Fabric Shroud (72) and the Inner Narrow Fabric Shroud (71) onto an Upper Shroud Bracket (62) so the seams face towards weights, the Narrow Fabric Shroud is to the front, and the flat section of the Upper Shroud Bracket is towards the back of the Machine. Attach the Upper Shroud Bracket (62) to the Front Upper Shroud Mount Bracket (59) and lower hole of the Right Upper Shroud Mount Bracket (61) using 2- M6x12 Button Head bolts (95) and 2- M6 washers (101), one on each side as shown. Leave these bolts loose for adjustment later.

E) Slide the Lower Shroud Bracket (64) through the loop of the lower ends of the Inner Wide Fabric Shroud (72) and the Inner Narrow Fabric Shroud (71) so the flange on the Lower Shroud Bracket (64) is towards the back of the machine. Make sure the seams are on the inside. Slide the front end of the Lower Shroud Bracket (64) into the insert on the Right Base (1). The other end latches under the notched flange and attaches with 1- M5x10 Phillips Head Screw (96) and 1- M5 washer (102). Tighten this screw now.

F) Make sure the outer edges of each shroud are straight. Go to the top of the Shrouds and push up on each side of the Upper Shroud Bracket (62) and tighten the bolts (95) in the bracket while holding the Upper Shroud Bracket up tight to take any slack out of the shrouds. Bolts (95) should be tight now, and the shrouds should be taught.

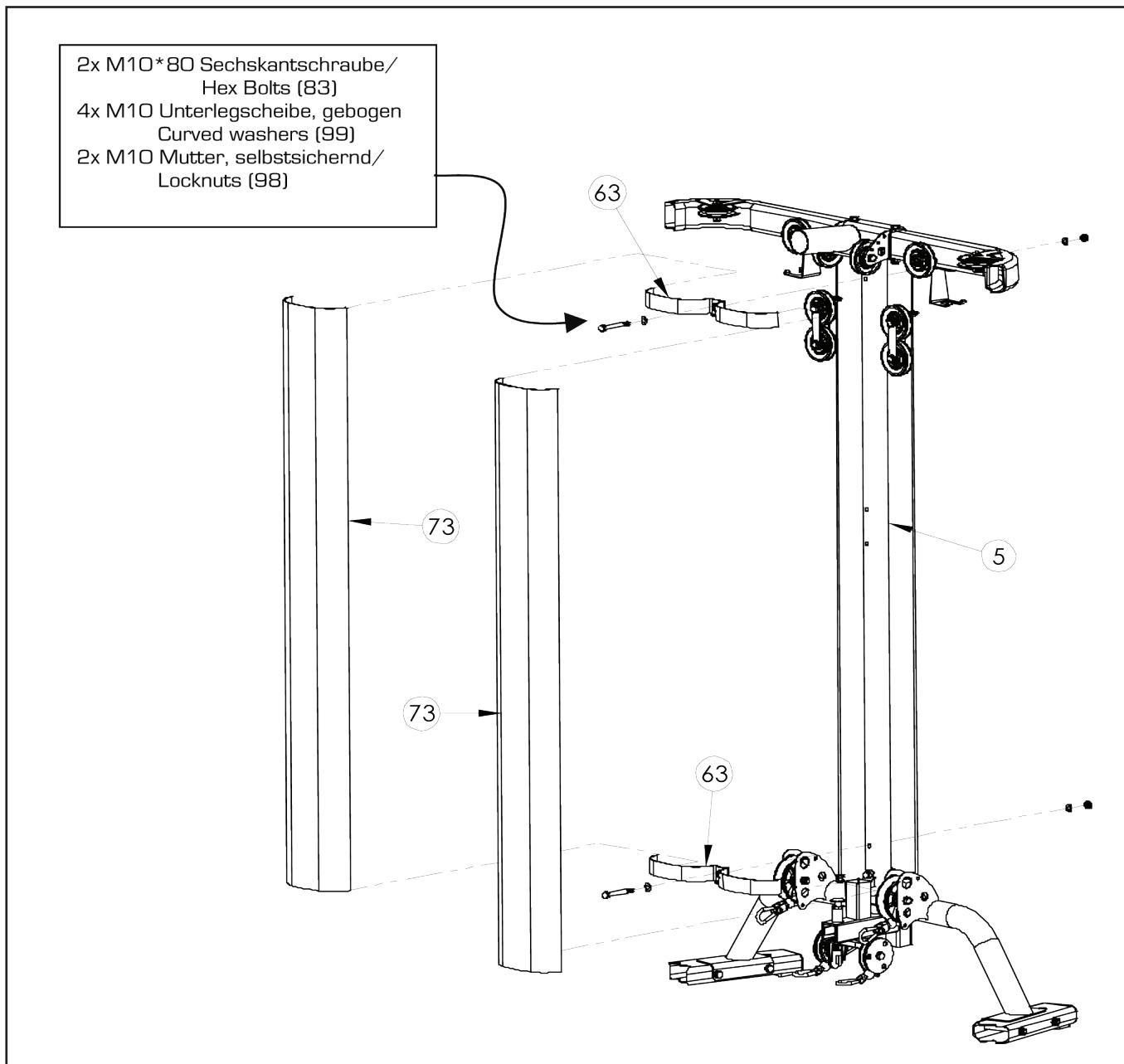
G) Tighten the bolts in step 14 on the Right Upper Shroud Mount Bracket (61) to the Right Top Beam (15) Now.

H) Repeat A-G in this step for the left side of the machine.

I) Attach the front of the Outer Right Metal Shroud (69) to the Front Upright (4R) using 2- M6x12 Button Head bolts (95) and 2- M6 washers (101). Attach the rear of the Outer Right Metal Shroud (69) to the Right Upper Shroud Mount Bracket (61) using 1- M6x12 Button Head bolt (95) and 1- M6 washer (101). Tighten these bolts now.

J) Attach the front of the Inner Right Metal Shroud (68) to the Front Upright (4R) using 2- M6x12 Button Head bolts (95) and 2- M6 washers (101). Attach the rear of the Inner Right Metal Shroud (68) to the Right Upper Shroud Mount Bracket (61) using 1- M6x12 Button Head bolt (95) and 1- M6 washer (101). The downward arc in the Inner Metal Shroud should line up with the opening between the Narrow and Wide Inner Shrouds. Tighten these bolts now.

K) Repeat I-J in this step for the left side of the machine.



A) Befestigen Sie die hintere Verkleidungshalterung (63) oben und unten am hinteren Rahmen (5), mit 2St. M10x80 Sechskantschrauben (83), 4St. M10 gebogenen Unterlegscheiben (99) und 2St. M10 selbstsichernden Muttern (98). Die Schraubverbindung nicht festziehen

A) Attach the Rear Shroud Brackets (63) to the top and bottom holes in the Rear Upright (5), using 2-M10x80 Hex bolts (83), 4-M10 Curved Washers (99), and 2-M10 Locknuts (98). Do not tighten these bolts yet.

B) Schieben Sie die hintere textile Verkleidungen (73) auf die Halterungen (63) auf. Richten Sie die Verkleidungen auf den Halterungen aus. Schieben Sie nun die oberer Halterung (63) zum Spannen der textile Verkleidung nach oben und ziehen nur die Sechskantschraube (83) der oberen Halterung fest.

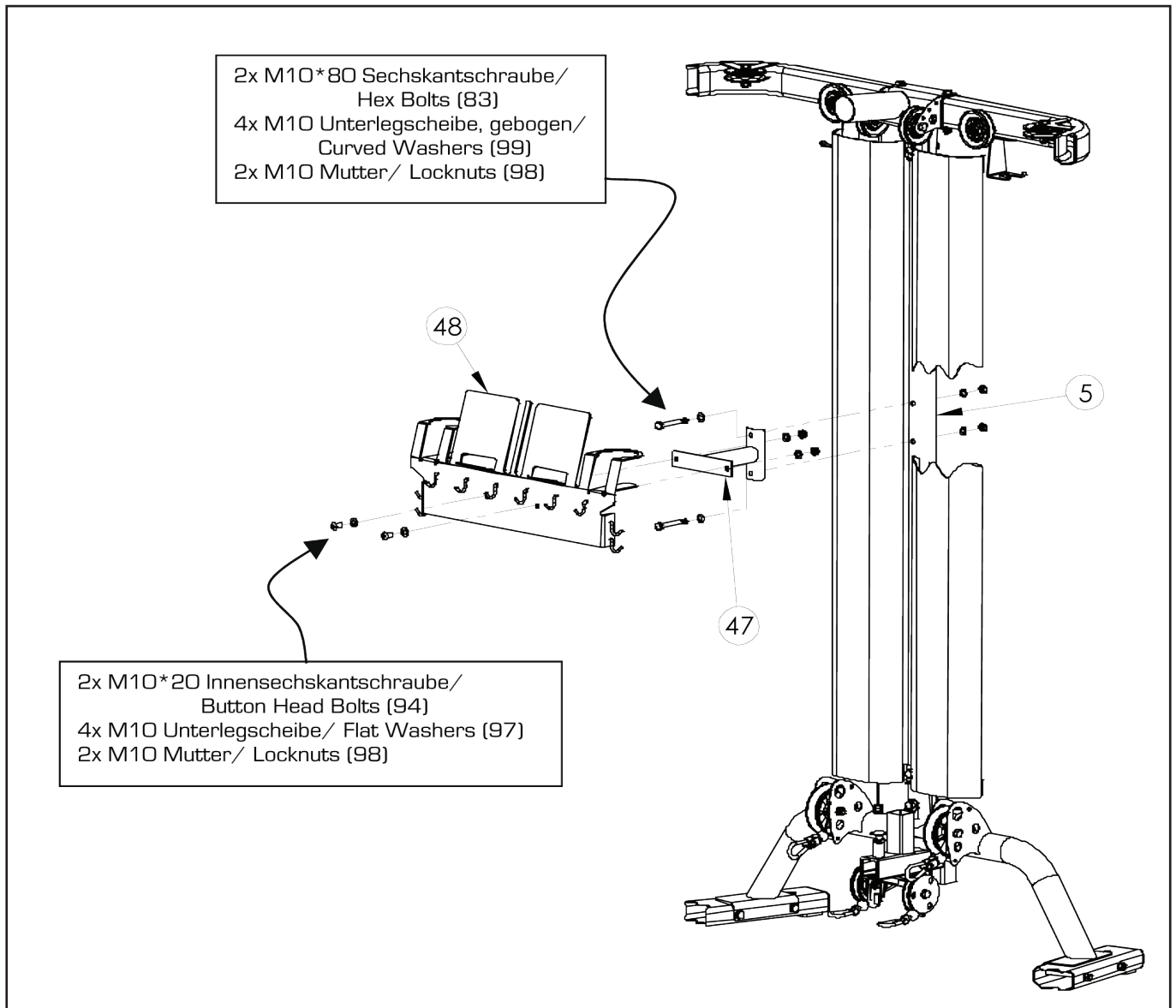
B) Slide a Rear Fabric Shroud (73) onto each side of the Rear Shroud Brackets (63) as shown. Align the outer edges of the top and bottom of each Shroud with the inside and outside edges of the brackets. Next, push the top Rear Shroud Bracket (63) up to take some slack out of the shroud. Tighten bolt (83) on the upper Bracket only, now.

C) Schieben Sie nun die untere Halterung (63) zum Spannen der textile Verkleidung nach unten und ziehen die Sechskantschraube (83) der unteren Halterung fest.

C) Next, push down on the bottom Rear Shroud Bracket (63) to tighten the Rear Shrouds and tighten bolt (83) on the lower Bracket.

D) Die Verkleidung sollte jetzt straff gespannt sein.

D) Both bolts (83) should be tight now, and the shrouds should be taut.



A) Befestigen Sie die Zubehörhalterung (47) in der Mitte des hinteren Rahmens (5), mit 2St. M10x80 Sechskantschrauben (83), 4St. M10 gebogene Unterlegscheibe (99) und 2St. M10 selbstsichernde Mutter (98).

A) Attach the Book/Accessory Rack Support (47) to the two holes in the middle of the Rear Upright (5), using 2-M10x80 Hex bolts (83), 4-M10 Curved Washers (99), and 2-M10 Locknuts (98). Tighten these bolts now.

B) Befestigen Sie die Ablage (48) an der Zubehörhalterung (47) mit 2St. M10x20 Innensechskantschrauben (94), 4St. M10 Unterlegscheiben (97) und 2St. M10 selbstsichernden Muttern (98).

B) Attach the Book/Accessory Rack (48) to the Book/Accessory Rack Support (47) using 2-M10x20 Button Head Bolts (94), 4-M10 Flat Washers (97), and 2-M10 Locknuts (98). Tighten these bolts now.

Wartung

- Grundsätzlich bedarf das Gerät keiner Wartung
- Kontrollieren Sie regelmäßig alle Geräteteile und den festen Sitz aller Schrauben und Verbindungen
- Tauschen Sie defekte Teile über unseren Kundenservice sofort aus. Das Gerät darf dann bis zur Instandsetzung nicht verwendet werden.

Pflege

- Zur Reinigung verwenden Sie bitte nur ein feuchtes Tuch ohne scharfe Reinigungsmittel.
- Bauteile, welche mit Schweiß in Kontakt kommen, brauchen nur mit einem feuchten Tuch gereinigt werden.

Maintenance

- In principle, the equipment does not require maintenance.
- Regularly inspect all parts of the equipment and the secure seating of all screws and connections.
- Promptly replace any defective parts through our customer service. Until it is repaired, the equipment must not be used.

Care

- When cleaning, use only a moist cloth and avoid harsh cleaning agents.
- Components that come into contact with perspiration, need cleaning only with a damp cloth.

AUFWÄRMEN

Beginnen Sie Ihr Training bitte NIE, ohne sich vorher aufzuwärmen. Führen Sie jeweils fünf bis zehn Minuten lang vor dem Training Aufwärmätze (Übungen am Gerät mit niedrigem Gewicht und hoher Wiederholungszahl) durch, um Verletzungen zu vermeiden.

II) Wie sollten Sie trainieren

Für das Krafttraining gibt es mehrere Trainingsmethoden nach welchen Sie trainieren können. Hier soll nur die Methode der Kraftausdauer beschrieben werden, da Sie diese Methode zum Beginn Ihres Trainings verwenden sollten

- Beginnen Sie mit einem geringen Gewicht. Es empfiehlt sich mit 3 Sätzen à 20 Wiederholungen zu beginnen. Das Gewicht können Sie solange erhöhen, bis Sie im letzten Satz die 20 Wiederholungen nicht mehr schaffen.
- Zwischen den Sätzen sollten Sie eine Pause von 60 Sekunden einlegen.
- Sie sollten 2-3 mal die Woche trainieren.

Niemals Bauchübungen vergessen!

Warm up:

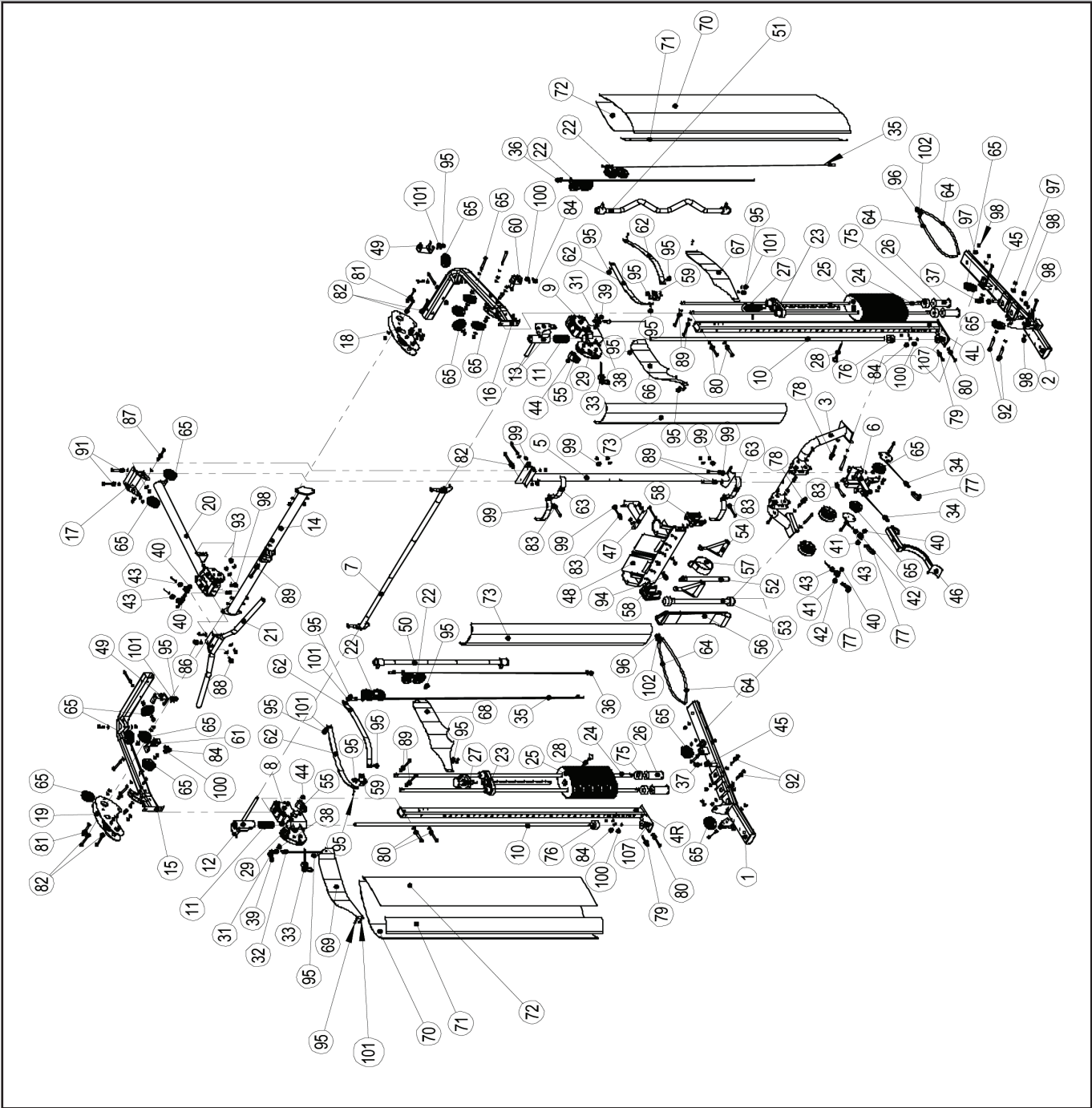
To avoid any injuries, please warm up properly before you start your exercise.

II) How to do the exercise

. There are many different kind to pump iron, but only the force endurance will be explained.

- Use a weight, which can be moved 3x20 repetitions. Increase the weight, till you don't reach the 20 repetitions in the last intervall.
- Break between each intervall should be 60s.
- It is enough to do the exercise 2-3times a week. If you want to do the exercise more often, please divide you training into upper body and lower body
- Don't forget your Ab's.

6. Explosionszeichnung/ Explosion drawing



7. Teileliste / Parts list

Position	Bezeichnung	Description:	Abmessung/ Dimension	Menge/ Quantity
3970 -1	Hauptrahmen, rechts	Right base		1
-2	Hauptrahmen, links	Left base		1
-3	Verbindungsrahmen, hinten unten	Rear cross brace		1
-4L	Höhenvertellrahmen, links	Front upright, left side		1
-4R	Höhenvertellrahmen, rechts	Front upright, right side		1
-5	Rahmen, hinten senkrecht	Rear upright		1
-6	Rollenaufnahme, hinten unten	Rear pulley mount		1
-7	Langhantel	Weight bar		1
-8	Höhenverstellungsschlitten, rechts	Right slider		1
-9	Höhenverstellungsschlitten, links	Left slider		1
-10	Führungsstange	Slider guide rod		2
-11	Feder	Spring		2
-12	Hantelführung, rechts	Right weight bar slider		1
-13	Hantelführung, links	Left weight bar slider		1
-14	Vorderer Verbindungsrahmen	Front cross base		1
-15	Oberer Rahmen, rechts	Right top frame		1
-16	Oberer Rahmen, links	Left top frame		1
-17	Aufnahme für oberen Lat- Rahmen	Lat beam pivot		1
-18	Oberer vorderer Rollenhalter, rechts	Top beamplate assembly, right side		1
-19	Oberer vorderer Rollenhalter, links	Top beamplate assembly, left side		1
-20	Lat Rahmen	Lat beam		1
-21	Klimmzugstange	Lat bar		1
-22	Bewegliche Rollen	Floating pulley assembly		4
-23	Gewichteauswahlstabe	Top weight assembly		2
-24	Gewichteführungsstangen	Weight rod		4
-25	Gewichteplatte	Weight plate	4,5kg	30
-26	Spacer für Gewichteführungsstangen	Weight stack riser		4
-27	Rolle für obere Gewichteplatte	Top weight pulley bracket assembly		2
-28	Gewichteauswahlstift	Weight selection pin		2
-29	Bewegliche obere Rolle	Swivel pulley assembly		2
-30	Wird nicht benötigt	No needed		0
-31	Fixierung für Seilzugende	Cable end bracket		2
-32	Unterer Seilzug	Lower cable	695-500-001	1
-33	Oberer Seilzug	Upper cable	695-500-002	1
-34	Hinterer Seilzug	Rear cable	695-500-003	1
-35	Führungsseil, lang	Long guide cable		2
-36	Führungsseil, kurz	Short guide cable		2
-37	Seilzugspannschraube	Slotted cable adjustment bolt		2
-38	Mutter	Nut	M6	2
-39	Linsenkopfnensechskantschraube	Button head bolt	M6x8	2
-40	Linsenkopfnensechskantschraube	Button head bolt	M6x15	4
-41	Mutter	Nut	M6x25.5	4
-42	U-Halterung	U-bracket		4
-43	Kunststoffball für Seilzugende	Cable ball		4
-44	Innensechskantschraube	Allen screw	M5x8	2
-45	Mutter mit Flange	Flange nut	M12	2
-46	Bank Stopper	Bench stop		1
-47	Zubehörhalterung	accessory rack support		1
-48	Ablage	Accessory rack		1
-49	Halterung	Bracket		2
-50	Langhantel zum Einhängen	Revolving bar		1
-51	SZ-Stange zum Einhängen	Revolving EZ curl bar		1
-52	Sportgriff	Sports handle		1
-53	Trizepsseil	Exercise rope		1
-54	D-Griff	D-handle		2
-55	Verstellhebel für Höhenverstellungsschlitten	Slider adjustment handle		2
-56	Klimmzugband zum Einhängen	Pull-up strap		1
-57	-Fußgelenksmanschette	Ankle wrap		1
-58	Zusatzgewicht	Add on weight	2,25kg	2
-59	Vordere, obere Halterung für Textilverkleidung	Upper shroud mount bracket		2
-60	Obere, linke Halterung für Textilverkleidung	Upper shroud mount bracket, left		1
-61	Obere, rechte Halterung für Textilverkleidung	Upper shroud mount bracket, right		1
-62	Oberer Rahmen für Textilverkleidung	Upper shroud mount bracket		4
-63	Halterung für mittlere Textilverkleidung	Center shroud mount bracket		2
-64	Unterer Rahmen für Textilverkleidung	Upper shroud mount bracket		4
-65	Rolle	Pulley	3 1/2	4
-66	Metallverkleidung, innen, links	Inner left metal shroud cover		1
-67	Metallverkleidung, außen, links	Outer left metal shroud cover		1
-68	Metallverkleidung, innen, rechts	Inner right metal shroud cover		1
-69	Metallverkleidung, außen, rechts	Outer right metal shroud cover		1

Position	Bezeichnung	Description:	Abmessung/ Dimension	Menge/ Quantity
-70	Textilverkleidung, außen	Outer textil shroud		2
-71	Textilverkleidung, innen, schmal	Inner narrow shroud		2
-72	Textilverkleidung, innen, breit	Inner wide shroud		2
-73	Textilverkleidung, Mitte hinten	Rear fabric shroud		2
-74	Unterlegscheibe	Washer	M12	6
-75	Gummidämpfer für Gewichtescheiben	Rubber donut for weight plates		2
-76	Gummidämpfer für Höhenverstellsschlitten	Rubber donut for slider		2
-77	Karabiner	Hook		8
-78	Sechskantschraube	Hexhead bold	M10x120	6
-79	Innensechskantschraube	Allen screw	M10x80	2
-80	Sechskantschraube	Hexhead bold	M10x90	6
-81	Sechskantschraube	Hexhead bold	M10x70	2
-82	Sechskantschraube	Hexhead bold	M10x75	6
-83	Sechskantschraube	Hexhead bold	M10x80	5
-84	Linsenkopfinnensechskantschraube	Button head bold	M8x16	12
-85	Sechskantschraube	Hexhead bold	M12x85	2
-86	Sechskantschraube	Hexhead bold	M10x25	2
-87	Sechskantschraube	Hexhead bold	M10x175	1
-88	Sechskantschraube	Hexhead bold	M12x30	2
-89	Sechskantschraube	Hexhead bold	M10x85	7
-90	Wird nicht benötigt	No needed		0
-91	Sechskantschraube	Hexhead bold	M10x95	2
-92	Sechskantschraube	Hexhead bold	M10x115	4
-93	Mutter, selbstsichernd	Safety nut	M12	4
-94	Linsenkopfinnensechskantschraube	Button head bold	M10x20	2
-95	Linsenkopfinnensechskantschraube	Button head bold	M6x12	28
-96	Kreuzschlitzschraube	Crosshead screw	M5x10	4
-97	Unterlegscheibe	Washer	M10	74
-98	Mutter, selbstsichernd	Safety nut	M10	45
-99	Unterlegscheibe, gebogen	Wavy washer	M10	14
-100	Unterlegscheibe	Washer	M8	12
-101	Unterlegscheibe	Washer	M6	28
-102	Unterlegscheibe	Washer	M5	4
-103	Innensechskantschlüssel	Allen wrench	4mm	1
-104	Innensechskantschlüssel	Allen wrench	5mm	2
-105	Innensechskantschlüssel	Allen wrench	6mm	1
-106	Innensechskantschlüssel	Allen wrench	8mm	1
-107	Madenschrauben	Set screws	M6x5	4

Bei den mit * versehenen Teilenummern handelt es sich um Verschleißteile, die einer natürlichen Abnutzung unterliegen und ggf. nach intensivem oder längerem Gebrauch ausgetauscht werden müssen. In diesem Falle wenden Sie sich bitte an den Kundenservice. Hier können die Teile gegen Berechnung angefordert werden.

The part numbers with an * are wear and tear parts, which are subject to natural wear and which must be replaced after intensive or long-term use. In this case, please contact Customer Service. You can request the parts and be charged for them.

8. Garantiebedingungen / Warranty (Germany only)

Für unsere Geräte leisten wir Garantie gemäß nachstehenden Bedingungen:

- 1) Wir beheben unentgeltlich nach Maßgabe der folgenden Bedingungen (Nummern 2-5) Schäden oder Mängel am Gerät, die nachweislich auf einem Fabrikationsfehler beruhen, wenn sie uns unverzüglich nach Feststellung und innerhalb von 36 Monaten nach Lieferung an den Endabnehmer gemeldet werden.

Nutzung	Garantie	Garantie auf den Hauptrahmen
Private Nutzung	36 Monate	10 Jahre
Semi-Profess. Nutzung	12 Monate	5 Jahre
Professionelle Nutzung	-	-

Die Garantie erstreckt sich nicht auf leicht zerbrechliche Teile, wie z. B. Glas oder Kunststoff. Eine Garantiepflicht wird nicht ausgelöst: durch geringfügige Abweichungen von der Soll-Beschaffenheit, die für Wert und Gebrauchstauglichkeit des Gerätes unerheblich sind, durch Schäden aus chemischen und elektrochemischen Einwirkungen, von Wasser sowie allgemein durch Schäden höherer Gewalt.

- 2) Die Garantieleistung erfolgt in der Weise, dass mangelhafte Teile nach unserer Wahl unentgeltlich instand gesetzt oder durch einwandfreie Teile ersetzt werden. Die Kosten für Material und Arbeitszeit werden von uns getragen. Instandsetzungen am Aufstellungsort können nicht verlangt werden. Der Kaufbeleg mit Kauf- und/ oder Lieferdatum ist vorzulegen. Ersetzte Teile gehen in unser Eigentum über.
- 3) Der Garantieanspruch erlischt, wenn Reparaturen oder Eingriffe von Personen vorgenommen werden, die hierzu von uns nicht ermächtigt sind oder wenn unsere Geräte mit Ergänzungs- oder Zubehörteilen versehen werden, die nicht auf unsere Geräte abgestimmt sind, ferner wenn das Gerät durch den Einfluss höherer Gewalt oder durch Umwelteinflüsse beschädigt oder zerstört ist, bei Schäden, die durch unsachgemäße Behandlung – insbesondere Nichtbeachtung der Betriebsanleitung – oder Wartung aufgetreten sind oder falls das Gerät mechanische Beschädigungen irgendwelcher Art aufweist. Der Kundendienst kann Sie nach telefonischer Rücksprache zur Reparatur bzw. zum Tausch von Teilen, welche Sie zugesandt bekommen, ermächtigen. In diesem Fall erlischt der Garantieanspruch selbstverständlich nicht.
- 4) Garantieleistungen bewirken weder eine Verlängerung der Garantiefrist noch setzen sie eine neue Garantiefrist in Lauf.
- 5) Weitergehende oder andere Ansprüche, insbesondere solche auf Ersatz außerhalb des Gerätes entstandener Schäden, sind – soweit eine Haftung nicht zwingend gesetzlich angeordnet ist – ausgeschlossen.
- 6) Unsere Garantiebedingungen, die Voraussetzungen und Umfang unserer Garantieleistungen beinhalten, lassen die vertraglichen Gewährleistungsverpflichtungen des Verkäufers unberührt.
- 7) Verschleißteile, welche in der Teilleiste als diese ausgewiesen werden, unterliegen nicht den Garantiebedingungen.

**Importeur
Hammer Sport AG
Von Liebig Str. 21
89231 Neu-Ulm**



Um Ihnen optimal helfen zu können, halten Sie bitte
**Artikel-Nummer, Seriennummer, Explosionszeichnung und
 Teileliste** bereit.

S E R V I C E - H O T L I N E

Tel.: 0731-97488-62 oder -68

Fax: 0731-97488-64

Montag bis Donnerstag
Freitag

von **09.00 Uhr** bis **16.00 Uhr**
 von **09.00 Uhr** bis **14.00 Uhr**

E-Mail: service@hammer.de

An
 Hammer Sport AG
 Abt. Kundendienst
 Von-Liebig-Str. 21
 89231 Neu-Ulm

Art.-Nr.:3970 FT-2
Serien Nr.:

Ort: Datum:

Ersatzteilbestellung

(Bitte in Druckbuchstaben ausfüllen!)

Kaufdatum:

Gekauft bei Firma:

(Garantieansprüche nur in Verbindung mit einer Kopie des Kaufbeleges!)

Bitte liefern Sie mir folgende Ersatzteile (Bitte leserlich schreiben!):

Position	Bezeichnung	Stückzahl	Bestellgrund

Käufer:

(Name, Vorname)
 (Strasse, Hausnr.)
 (PLZ, Wohnort)
 (Telefon, Fax)
 (E-Mail-Adresse)

Lieferadresse: (wenn abweichend von Käuferadresse)

(Firma)
 (Ansprechpartner)
 (Strasse, Hausnr.)
 (PLZ, Wohnort)
 (Telefon, Fax)
 (E-Mail-Adresse)